

NEW PRODUCT

Versioni 4 tubi e ripresa frontale disponibili entro il primo trimestre 2021



CFFAC a vista

CFFAU da incasso



Conforme ErP



AURA

Unità terminale

Ad acqua

Installazione interna orizzontale e verticale, a vista e da incasso.

Potenze da 1,6 a 8,2 kW

AURA sono i terminali ad acqua a vista e da incasso per uso terziario.

- Disponibile in versione per impianto a 2 e 4 tubi.
- Installabile verticalmente o orizzontalmente.
- Disponibile con ripresa dal basso o frontale.
- Silenziosità di funzionamento e facilità di pulizia.
- Attacchi acqua a sinistra di standard, spostabili a destra sul campo.

funzionalità e caratteristiche



Freddo & caldo



Verticale: a vista con mobiletto



Verticale: da incasso



Orizzontale: a vista con mobiletto



Orizzontale: da incasso

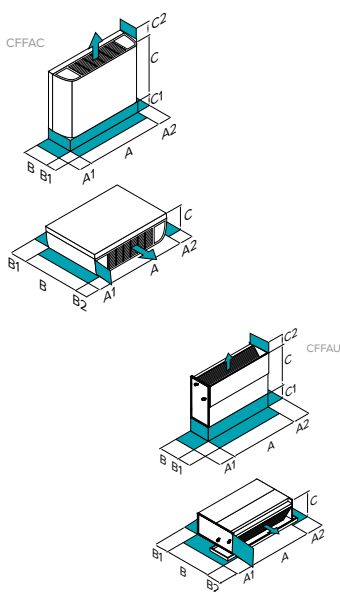


Acqua



ELFOControl[®] EVO

dimensioni e spazi funzionali



ATTENZIONE!

Per un buon funzionamento dell'unità è fondamentale che vengano mantenute le distanze di rispetto indicate dalle aree verdi.

Grandezze		CFFA	1	2	3	4	5	6	7	8	9	10	11	12	
CFFAC (a vista)	DIMENSIONI	A - Lunghezza	mm	790	790	1010	1010	1240	1240	1240	1360	1360	1360	1360	
		B - Profondità	mm	200	200	200	200	200	200	200	200	200	200	200	200
		C - Altezza	mm	495	495	495	495	495	495	495	495	495	495	591	591
	SPAZI DI INSTALLAZIONE	A1	mm	150	150	150	150	150	150	150	150	150	150	150	150
		C2	mm	1500	1500	1500	1500	1500	1500	1500	1500	1500	1500	1500	1500
		C1	mm	90	90	90	90	90	90	90	90	90	90	90	90
PESO	CFFAC CC2 R3	kg	16,3	16,7	20	20,8	24	25,4	25,5	26,3	27,3	28,5	31,7	34	
	CFFAC CC4 R3	kg	17,2	-	21,3	-	25,9	-	26,8	-	29	-	34,5	-	
CFFAU (incasso)	DIMENSIONI	A - Lunghezza	mm	790	790	1010	1010	1240	1240	1240	1360	1360	1360	1360	
		B - Profondità	mm	200	200	200	200	200	200	200	200	200	200	200	
		C - Altezza	mm	495	495	495	495	495	495	495	495	495	495	591	591
	SPAZI DI INSTALLAZIONE	A1	mm	150	150	150	150	150	150	150	150	150	150	150	
		A2	mm	150	150	150	150	150	150	150	150	150	150	150	
		B1	mm	90	90	90	90	90	90	90	90	90	90	90	
PESO	CFFAU CC2 R3	kg	11,6	12	13,9	14,8	17,3	18,2	17,9	18,8	20,5	21,7	24	25,2	
	CFFAU CC4 R3	kg	12,5	-	15,3	-	18,7	-	19,3	-	22,2	-	25,7	-	

I dati sopra riportati sono riferiti ad unità standard per le configurazioni costruttive indicate. Per tutte le altre configurazioni consultare il Bollettino Tecnico dedicato.

versioni e configurazioni

VERSIONE:

CFFAC Versione con mantello a vista per installazione verticale ed orizzontale

CFFAU Versione a incasso per installazione verticale ed orizzontale

RIPRESA:

R3 Ripresa aria dal basso (Standard)

RF Ripresa aria frontale

CONFIGURAZIONE BATTERIA:

CC2 Configurazione batteria con impianto a 2 tubi (Standard)

CC4 Configurazione batteria con impianto a 4 tubi

I seguenti modelli sono disponibili solo su ordinazione, contattare la rete vendita:

- 4 tubi, ripresa frontale, mantellato

- 4 tubi, ripresa dal basso, mantellato

VERSIONE ELETTRONICA:

TRB Morsetteria per collegamento motore

dati tecnici

Grandezze	CFFA	1	2	3	4	5	6	7	8	9	10	11	12
2 tubi													
Alta velocità													
Portata aria	m ³ /h	255	255	400	425	595	595	790	800	1190	1150	1300	1300
▶ Potenzialità frigorifera	(1) kW	1,65	2,25	2,65	3,05	3,85	4,2	4,65	5,35	6	6,75	7,35	8,25
Potenzialità sensibile	(1) kW	1,25	1,65	2,05	2,23	2,91	3,05	3,58	3,96	4,83	5,09	5,63	6,08
Portata acqua	(1) l/h	283	386	454	523	660	720	797	917	1029	1157	1260	1414
Perdite di carico acqua	(1) kPa	15,75	33,19	18,03	26,71	38,23	41,15	56,85	61,48	53,79	40,26	45,43	64,72
▶ Potenzialità termica	(2) kW	1,85	2,35	3,05	3,15	4,1	4,3	5,2	5,7	6,15	7,15	8,2	8,5
Portata acqua	(2) l/h	317	403	523	540	705	740	894	977	1054	1226	1406	1457
Perdite di carico acqua	(2) kPa	15,13	33,19	17,56	23,31	35,52	37,2	56,68	60,89	57,85	42,16	44,6	61,96
Potenza assorbita totale	W	35	40	47	47	51	51	91	91	123	110	123	118
Media velocità													
Portata aria	m ³ /h	165	192	273	284	447	450	560	574	855	885	1088	1132
▶ Potenzialità frigorifera	(1) kW	1,22	1,85	2,02	2,26	3,19	3,38	3,8	4,25	5,03	5,8	6,51	7,52
Potenzialità sensibile	(1) kW	0,88	1,35	1,5	1,61	2,36	2,43	2,85	3,08	3,99	4,36	4,92	5,53
Portata acqua	(1) l/h	209	317	346	387	546	580	652	729	862	995	1116	1289
Perdite di carico acqua	(1) kPa	9,33	22,37	11,18	15,66	27,11	27,07	40,02	41,44	36,96	29,2	37,06	55,03
▶ Potenzialità termica	(2) kW	1,29	1,87	2,24	2,28	3,3	3,43	3,95	4,36	5,1	5,81	7,09	7,6
Portata acqua	(2) l/h	222	320	384	392	568	590	679	747	877	996	1216	1302
Perdite di carico acqua	(2) kPa	8,22	22,37	10,28	12,57	24,83	24,5	37,31	37,73	38,53	28,68	34,09	47,46
Potenza assorbita totale	W	17	24	26	26	32	32	54	54	98	89	109	104
Minima velocità													
Portata aria	m ³ /h	142	139	180	184	319	319	392	404	555	591	782	836
▶ Potenzialità frigorifera	(1) kW	1,09	1,4	1,4	1,58	2,46	2,48	2,92	3,31	3,71	4,24	5,15	5,87
Potenzialità sensibile	(1) kW	0,78	1	1,02	1,08	1,77	1,73	2,09	2,34	2,85	3,12	3,83	4,21
Portata acqua	(1) l/h	186	241	240	272	422	425	500	567	636	727	884	1007
Perdite di carico acqua	(1) kPa	7,37	4,64	5,48	8,42	16,96	15,71	25,31	26,62	21,16	16,15	23,29	34,88
▶ Potenzialità termica	(2) kW	1,13	1,42	1,52	1,6	2,48	2,52	3	3,31	3,8	4,3	5,46	5,9
Portata acqua	(2) l/h	194	244	260	275	427	433	516	569	654	740	937	1015
Perdite di carico acqua	(2) kPa	6,64	4,64	5,43	6,11	14,91	13,75	23,25	21,79	21,1	14,66	19,98	28,84
Potenza assorbita totale	W	14	15	14	14	19	19	34	35	68	64	83	82
Alimentazione standard	V	220-240/1/50											
Tipo ventilatore mandata	(3)	CFG											
Numero ventilatore mandata	-	1	1	2	2	2	2	2	2	3	3	3	3
H Livello pressione sonora	(4) dB(A)	35	42	34	34	39	40	48	47	50	50	51	50
M Livello pressione sonora	(4) dB(A)	24	35	24	25	32	35	39	40	43	44	46	45
L Livello pressione sonora	(4) dB(A)	21	27	18	19	23	31	31	31	33	33	36	37
H Livello potenza sonora	(4) dB(A)	47	53	46	47	52	52	59	59	64	62	63	63
M Livello potenza sonora	(4) dB(A)	35	47	37	38	44	45	51	51	56	56	58	58
L Livello potenza sonora	(4) dB(A)	34	39	31	32	36	37	43	43	45	46	50	50

Il Prodotto rispetta la Direttiva Europea ErP (Energy Related Products), che comprende il regolamento delegato (UE) N. 2016/2281 della Commissione, noto anche come Ecodesign Lot21.

Portata aria a bocca libera (0 Pa di prevalenza)

(1) Acqua in ingresso scambiatore 7°C (salto termico 5°C) - Aria ambiente 27°C D.B. / 19°C W.B.

(2) Acqua in ingresso scambiatore 45°C (salto termico 5°C) - Aria ambiente 20°C

(3) CFG = Ventilatore centrifugo

(4) Livelli sonori testati in camera anecoica e riferiti ad unità per impianto a 2 tubi. Il livello di pressione sonora è riferito a 1m di distanza dalla superficie esterna dell'unità funzionante in campo aperto.

dati tecnici

Grandezze		CFFA	1	3	5	7	9	11
4 tubi								
Alta velocità								
Portata aria		m³/h	255	425	595	800	1150	1300
▶ Potenzialità frigorifera	(1)	kW	1,95	2,89	4,09	5,05	6,40	7,65
Potenzialità sensibile	(1)	kW	1,50	2,05	2,94	3,80	4,90	5,85
Portata acqua	(1)	l/h	330	500	700	870	1100	1310
Perdite di carico acqua	(1)	kPa	27,47	21,38	47,70	71,09	63,05	50,47
▶ Potenzialità termica	(2)	kW	0,99	1,38	1,73	2,02	2,59	4,40
Portata acqua	(2)	l/h	170	240	300	350	440	760
Perdite di carico acqua	(2)	kPa	13,28	35,78	69,44	91,92	159,32	100,73
Potenza assorbita nominale		W	40	47	51	91	110	118
Media velocità								
Portata aria		m³/h	192	284	430	574	885	1132
▶ Potenzialità frigorifera	(1)	kW	1,60	2,05	3,35	4,05	5,59	7,00
Potenzialità sensibile	(1)	kW	1,20	1,39	2,38	2,95	4,25	5,28
Portata acqua	(1)	l/h	280	350	570	690	960	1200
Perdite di carico acqua	(1)	kPa	19,63	11,95	33,04	47,81	48,47	43,72
▶ Potenzialità termica	(2)	kW	0,90	1,28	1,49	1,71	2,30	4,06
Portata acqua	(2)	l/h	160	220	260	300	400	700
Perdite di carico acqua	(2)	kPa	11,30	31,27	53,45	68,51	130,72	88,06
Potenza assorbita nominale		W	24	26	32	54	89	104
Minima velocità								
Portata aria		m³/h	139	184	319	404	591	836
▶ Potenzialità frigorifera	(1)	kW	1,15	1,25	2,35	3,20	4,00	5,50
Potenzialità sensibile	(1)	kW	0,78	0,84	1,60	2,25	2,95	4,05
Portata acqua	(1)	l/h	200	210	400	550	690	940
Perdite di carico acqua	(1)	kPa	12,54	4,99	18,22	31,95	27,23	28,23
▶ Potenzialità termica	(2)	kW	0,75	0,93	1,49	1,53	1,88	3,39
Portata acqua	(2)	l/h	130	160	260	260	320	590
Perdite di carico acqua	(2)	kPa	8,20	18,00	53,69	56,05	91,60	64,05
Potenza assorbita nominale		W	15	14	19	35	64	82
Alimentazione standard		V	220-240/1/50					
Tipo ventilatore mandata	(3)	-	CFG					
Numero ventilatore mandata		-	1		2		3	
H Livello pressione sonora	(4)	dB(A)	42	34	40	47	50	50
M Livello pressione sonora	(4)	dB(A)	47	38	45	51	56	58
L Livello pressione sonora	(4)	dB(A)	39	32	37	43	46	50
H Livello potenza sonora	(4)	dB(A)	53	47	52	59	62	63
M Livello potenza sonora	(4)	dB(A)	35	25	33	40	44	45
L Livello potenza sonora	(4)	dB(A)	27	19	24	31	33	37

Il Prodotto rispetta la Direttiva Europea ErP (Energy Related Products), che comprende il regolamento delegato (UE) N. 2016/2281 della Commissione, noto anche come Ecodesign Lot21.

Portata aria a bocca libera (0 Pa di prevalenza)

(1) Acqua in ingresso scambiatore 7°C (salto termico 5°C) - Aria ambiente 27°C D.B. / 19°C W.B.

(2) Acqua in ingresso scambiatore 45°C (salto termico 5°C) - Aria ambiente 20°C

(3) CFG = Ventilatore centrifugo

(4) Livelli sonori testati in camera anecoica e riferiti ad unità per impianto a 2 tubi. Il livello di pressione sonora è riferito a 1 m di distanza dalla superficie esterna dell'unità funzionante in campo aperto.

accessori

3V2X	Kit valvola a tre vie per impianto a 2 tubi tipo "on/off"
3V4X	Kit valvola a tre vie per impianto a 4 tubi tipo "on/off"
BRVHX	Bacinella raccolta condensa ausiliaria per installazione verticale/orizzontale
KDPX	Kit piedini

CDPX	Pompa scarico condensa
BOXX	Scatola per installazione a muro KJRP-86A
HMIFACX	Controllo cablato elettronico KJRP-86A per montaggio a bordo macchina o a parete (per versione AC)

Gli accessori il cui codice termina con "X" sono forniti separatamente