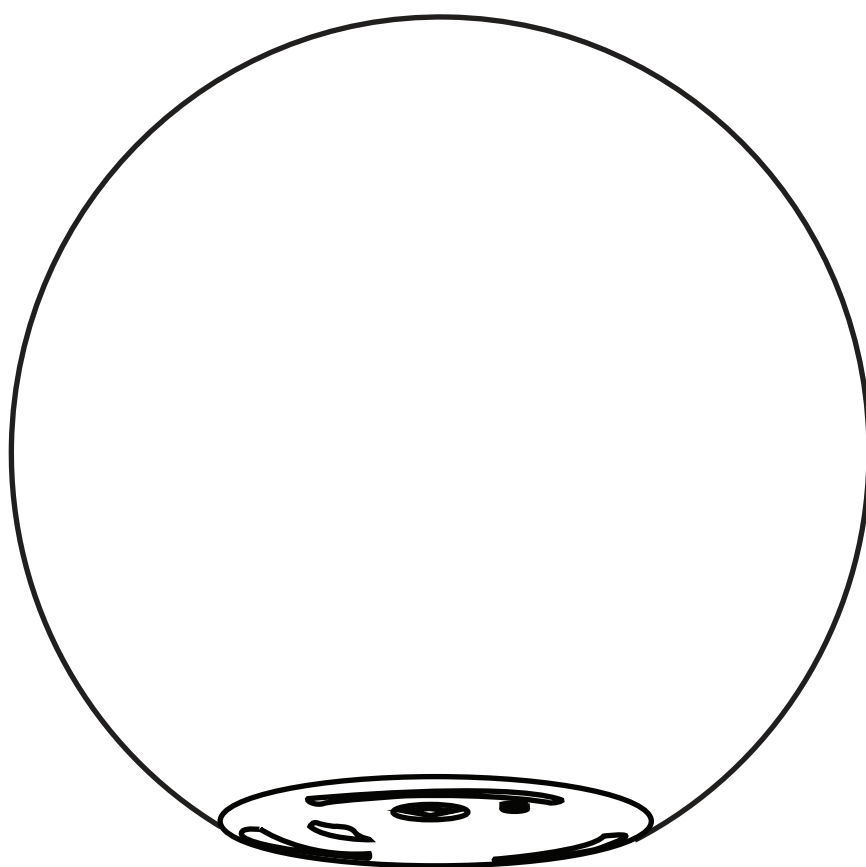


SFERA LUMINOSA

SFERA FOTOVOLTAICA / PHOTOVOLTAIC SPHERE



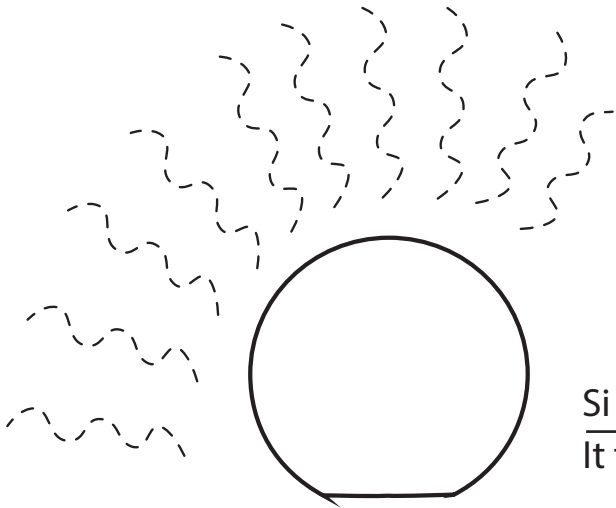
POWERED BY SUN

SFERA FOTOVOLTAICA / PHOTOVOLTAIC SPHERE

DISPONIBILE / AVAILABLE

- Ø 300 mm - **COD.** SF300
- Ø 400 mm - **COD.** SF400
- Ø 450 mm - **COD.** SF450

Si accende e si spegne **AUTOMATICAMENTE** la sera
It turns ON and OFF, **AUTOMATICALLY** in the evening



MATERIALE/ MATERIAL

Corpo / body : LLDPE

Base / base : ABS

TEMPO DI LAVORO / WORKING HOURS : 12 h

TEMPO DI CARICA / CHARGE TIME :

- SOLE / SUN 12 -15 h
- CAVO / DC PLUG : 5 h

LUCE LED A COLORI INTERCAMBIABILI INTERCHANGEABLE COLOR LED LIGHT

ATTIVABILE TRAMITE PULSANTE
ACTIVATED BY PUSH BUTTON

ON/OFF

BIANCO / WHITE



ROSSO / RED



VERDE / GREEN



BLU / BLUE



CIANO / CYAN



ARANCIO / ORANGE



VIOLA / PURPLE

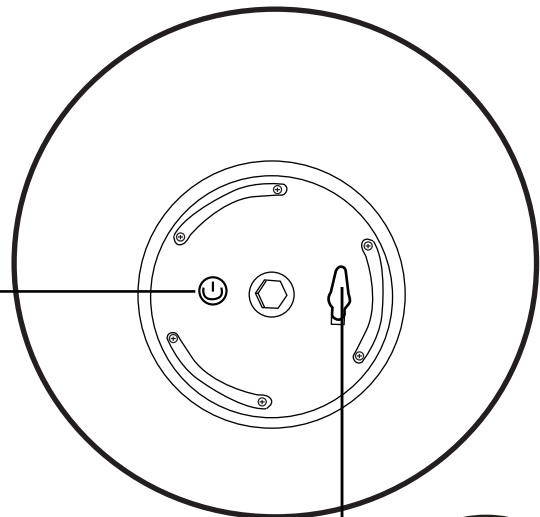
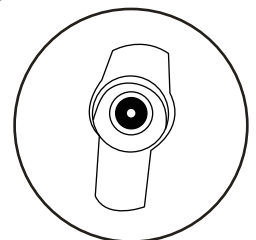


Porta di RICARICA

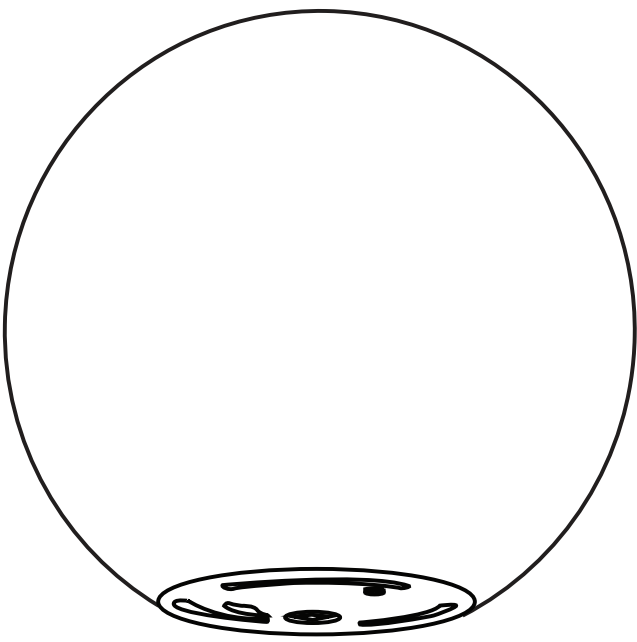
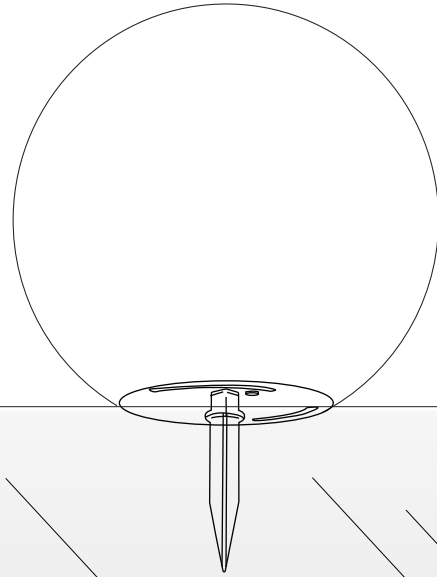
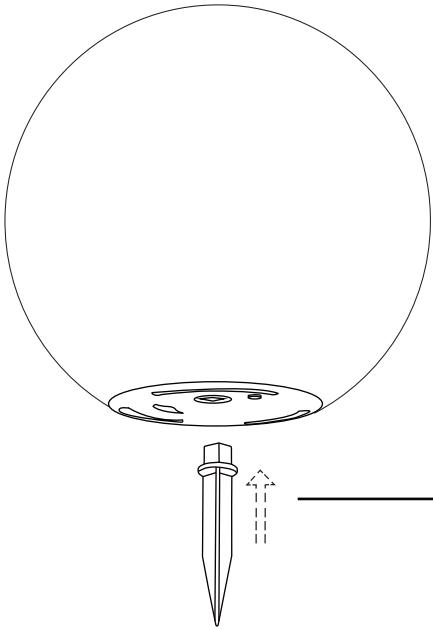
(in assenza di luce)

CHARGING port

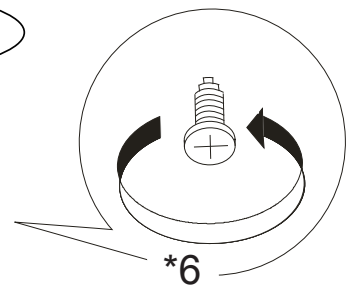
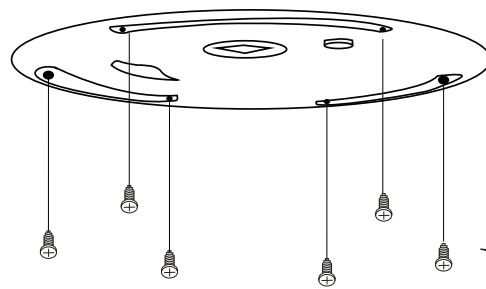
(absence of sun light)



SISTEMA DI FISSAGGIO AL TERRENO
GROUND FASTENING SYSTEM



***GALLEGGIANTE** - tenuta stagna
***FLOATING** - Watertightness



* Lo smontaggio non autorizzato influirà sulla funzione di impermeabilità e annullerà i termini di garanzia
* Unauthorised disassemble will affect the waterproof function and void warranty terms

DESCRIZIONE

Sfere solari munite di pannello fotovoltaico resistenti agli UV - all'acqua - all'umidità .
Tenuta stagna - cert. IP67. Galleggianti.

Lo smontaggio non autorizzato influirà sulla funzione di impermeabilità e invaliderà i termini di garanzia.
E'consigliabile un ciclo carica completo al primo utilizzo della sfera, al fine di preservare al meglio le caratteristiche di vita della batteria interna.

Garanzia di due anni sui difetti di produzione
Resi franco fabbrica.

DESCRIPTION

Solar spheres equipped with a photovoltaic panel resistant to UV - water - moisture.
Watertightness - cert. IP67. Floating.

It is suggestable to use a complete recharge cycle at first time use, to preserve the life characteristics of the internal battery.

Unauthorized disassemble will affect the waterproof function and void warranty terms

Two-year-warranty for manufacturing defects

Ex-works returns

Luci / Light sources : 2 pcs 5050 LED RGB 0.5W + 1 pc 5630 LED 6000K 0.5W

Energia Solare / Solar power : 1.5W / Solar voltage : 5V / Solar CurrentM : 300mA

Batteria a litio ricaricabile / Rechargeable lithium Battery : 1pcs x18650, 1800m