

# OMNIA ST 3.2

POMPE DI CALORE REVERSIBILI E SPLITTATE CON COMPRESSORE DC INVERTER E ACCUMULO ACS INTEGRATO



**NOVITÀ**



**R32**

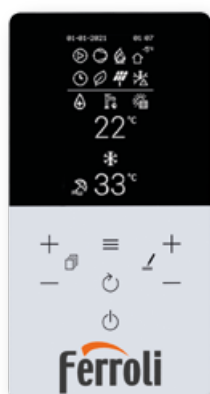
**Nuova Pompa di Calore in R32, gas ecologico a basso GWP.** Risparmia all'ambiente fino al 75% delle emissioni di CO<sub>2</sub> equivalenti rispetto ad una macchina in R410a.



**FACTORY MADE**

Prodotto idoneo per Sistemi Ibridi Factory Made

INTERFACCIA GRAFICA DA 2,8" CON TECNOLOGIA CAPSENSE



UNITÀ ESTERNA		4	6	8	10	12	14	16	12T	14T	16T	
Efficienza stagionale bassa temperatura (acqua prodotta 35°C)	ηs (%)	191	195	205	204	189	185	182	189	185	182	
Classe ERP in riscaldamento	Classe	A+++	A+++	A+++	A+++	A+++	A+++	A+++	A+++	A+++	A+++	
Efficienza stagionale media temperatura (acqua prodotta 55°C)	ηs (%)	129	138	131	136	135	135	133	135	135	133	
Classe ERP in riscaldamento	Classe	A++	A++	A++	A++	A++	A++	A++	A++	A++	A++	
SCOP bassa temperatura (acqua prodotta 35°C)	W/W	4,85	4,95	5,21	5,19	4,81	4,72	4,62	4,81	4,72	4,62	
SEER (acqua prodotta 7°C)	W/W	4,99	5,34	5,83	5,98	4,89	4,86	4,69	4,86	4,83	4,67	
Profilo acqua dichiarato ACS	ηs (%)	L	L	L	L	XL	XL	XL	XL	XL	XL	
Classe di efficienza energetica produzione ACS	Classe	A+	A+	A+	A+	A+	A+	A+	A+	A+	A+	
Alimentazione elettrica	V-ph-Hz	220/240-1-50							380/415-3-50			
N° di compressori / N° circuiti frigoriferi	n°	1 x Twin Rotary DC / 1 circuito										
Tipo scambiatore	-	batteria alettata										
N° e tipo di ventilatori	-	1 x assiale DC										
Tipo di refrigerante / GWP	-	R32 / GWP 675										
Carica refrigerante di fabbrica ***	kg	1,5		1,65			1,84					
Linee frigorifere (lungh. max/dislivello vert. max) ***	m	30 / 20										
SWL - Livello di potenza sonora in riscaldamento *	A7W35 dB(A)	55	58	59	60	65	65	69	65	65	69	
SWL - Livello di potenza sonora in raffreddamento *	A35W18 dB(A)	56	58	60	60	64	64	69	64	64	69	
Corrente massima assorbita	A	12	14	16	17	25	26	27	10	11	12	
Peso netto	kg	58		77			96			112		

UNITÀ INTERNA		10	16	16T
Alimentazione elettrica	V-ph-Hz	220/240-1-50		380/415-3-50
Tipo scambiatore	-	Piastrine inox saldobrasate		
Volume vaso di espansione impianto	L	10		
Taratura valvola di sicurezza acqua impianto	bar	3		
Contenuto minimo acqua impianto	L	40		
Volume bollitore ACS	L	190		240
Risc. elettrico impianto/bollitore ACS (access.)	kW	3 / 1,5		6 / 1,5
Volume vaso di espansione ACS (accessorio)	L	8		
Taratura valvola di sicurezza acqua bollitore ACS	bar	9		
SWL - Livello di potenza sonora unità interna	dB(A)	42		43
Corrente massima assorbita	A	14		10
Peso netto	kg	192		224

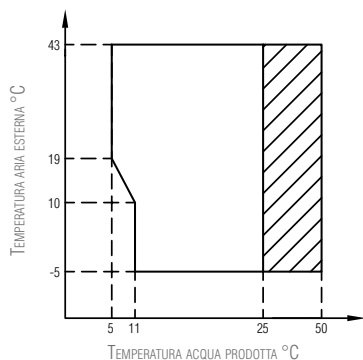
\* SWL = Livelli di potenza sonora, riferiti a 1x10<sup>-12</sup> W con unità funzionante in condizioni: **A7W35** = sorgente: aria in 7°C b.s. 6°C b.u. / impianto: acqua in 30°C out 35°C. **A35W18** = sorgente: aria in 35°C b.s. / impianto: acqua in 23°C out 18°C. Il livello di potenza sonora Totale in dB(A) è misurato in accordo alla normativa ISO 9614. \*\* Per abbinamento con unità esterne mod. 4-6 viene fornito una riduzione da 3/8" SAE a 1/4" SAE per linea del liquido Ø 6,35. \*\*\* La carica refrigerante di fabbrica consente una lunghezza massima delle linee frigorifere di 15 metri. È possibile arrivare a 30 metri con un'integrazione della carica in fase di installazione.

DATI PRESTAZIONI		4	6	8	10	12	14	16	12T	14T	16T	
A7W35	Potenza termica nominale	kW	4,2	6,35	8,4	10	12,1	14,5	15,9	12,1	14,5	15,9
	Potenza assorbita nominale	kW	0,82	1,28	1,63	2,02	2,44	3,15	3,53	2,44	3,15	3,53
	COP	W/W	5,1	4,95	5,15	4,95	4,95	4,6	4,5	4,95	4,6	4,5
A7W45	Potenza termica nominale	kW	4,3	6,3	8,3	10	12,3	14,1	16	12,3	14,1	16
	Potenza assorbita nominale	kW	1,13	1,7	2,16	2,67	3,32	3,92	4,57	3,32	3,92	4,57
	COP	W/W	3,8	3,7	3,85	3,75	3,7	3,6	3,5	3,7	3,6	3,5
A35W18	Potenza frigorifera nominale	kW	4,5	6,5	8,3	9,9	12	12,9	13,6	12,0	12,9	13,6
	Potenza assorbita nominale	kW	0,82	1,35	1,64	2,18	3,04	3,49	3,77	3,04	3,49	3,77
	EER	W/W	5,5	4,8	5,05	4,55	3,95	3,70	3,61	3,95	3,70	3,61
A35W7	Potenza frigorifera nominale	kW	4,7	6,5	7,45	8,2	11,5	12,4	14	11,5	12,4	14
	Potenza assorbita nominale	kW	1,36	2,17	2,22	2,52	4,18	4,96	5,6	4,18	4,96	5,6
	EER	W/W	3,45	3	3,35	3,25	2,75	2,5	2,5	2,75	2,5	2,5
		OXHT4SWA	OXHT6SWA	OXHT8SWA	OXHTASWA	OXHTCSWA	OXHTESWA	OXHTGSWA	OXHUCSWA	OXHUESWA	OXHUGSWA	

I valori si riferiscono ad unità prive di eventuali opzioni o accessori. Dati dichiarati secondo EN 14511: EER (Energy Efficiency Ratio) = rapporto potenza frigorifera su potenza assorbita COP (Coefficient Of Performance) = rapporto potenza termica su potenza assorbita A7W35 = sorgente: aria in 7°C b.s. 6°C b.u. / impianto: acqua in 30°C out 35°C A7W45 = sorgente: aria in 7°C b.s. 6°C b.u. / impianto: acqua in 40°C out 45°C A35W18 = sorgente: aria in 35°C b.s. / impianto: acqua in 23°C out 18°C A35W7 = sorgente: aria in 35°C b.s. / impianto: acqua in 12°C out 7°C

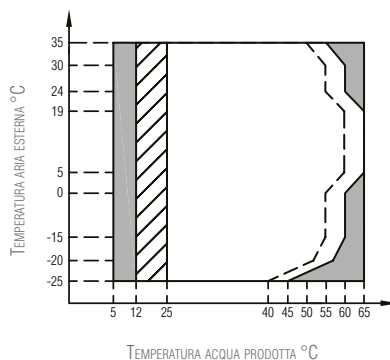
## LIMITI OPERATIVI


### MODO FREDDO



 Campo di funzionamento con pompa di calore con possibile limitazione e protezione

### MODO CALDO

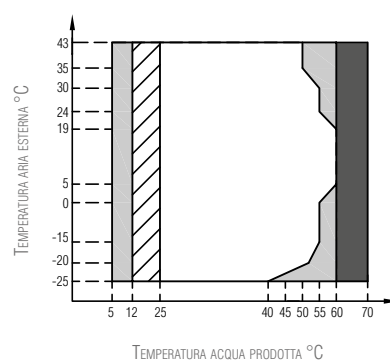



 Campo di funzionamento con pompa di calore con possibile limitazione e protezione

 Con IBH (risc. elettrico impianto) installato

 Linea massima temperatura acqua in ingresso per funzionamento pompa di calore

### MODO ACS



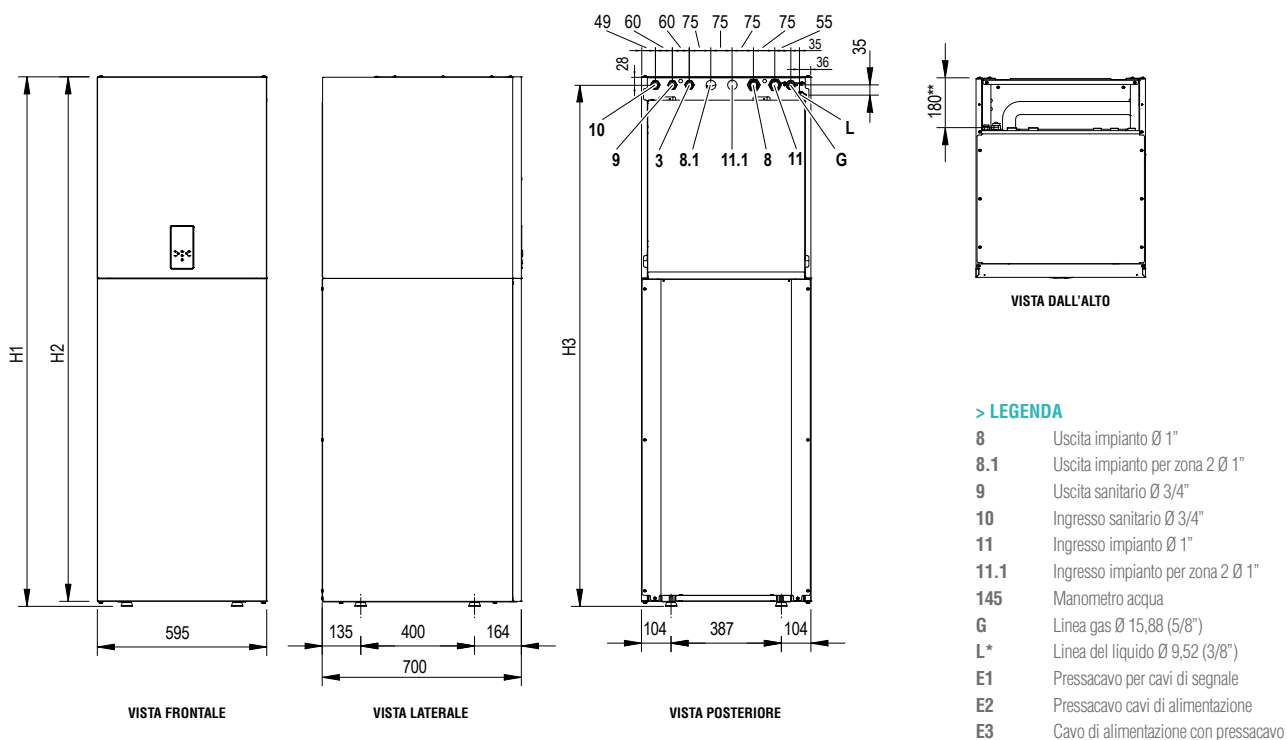
 Campo di funzionamento con pompa di calore con possibile limitazione e protezione

 Con IBH (risc. elettrico impianto) installato

 Con TBH (risc. elettrico ACS) installato

NOTA MODO ACS: per temperatura acqua prodotta si intende la temperatura acqua prodotta dall'unità e non la temperatura ACS disponibile all'utente che è funzione di questo parametro e della superficie del serpentino dell'eventuale bollitore ACS.

## DIMENSIONI DI INGOMBRO UNITÀ INTERNA (in mm)



### > LEGENDA

- 8** Uscita impianto Ø 1"
- 8.1** Uscita impianto per zona 2 Ø 1"
- 9** Uscita sanitario Ø 3/4"
- 10** Ingresso sanitario Ø 3/4"
- 11** Ingresso impianto Ø 1"
- 11.1** Ingresso impianto per zona 2 Ø 1"
- 145** Manometro acqua
- G** Linea gas Ø 15,88 (5/8")
- L\*** Linea del liquido Ø 9,52 (3/8")
- E1** Pressacavo per cavi di segnale
- E2** Pressacavo cavi di alimentazione
- E3** Cavo di alimentazione con pressacavo

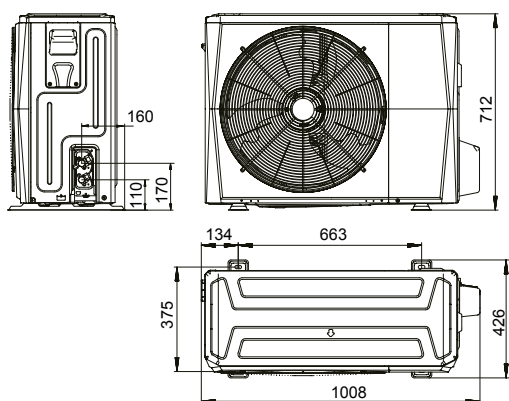
\* Per abbinamento con unità esterne mod. 4-6 viene fornito una riduzione da 3/8" SAE a 1/4" SAE per linea del liquido Ø 6,35.

\*\* Distanza tra attacchi idraulici e frigoriferi dal punto di appoggio posteriore.

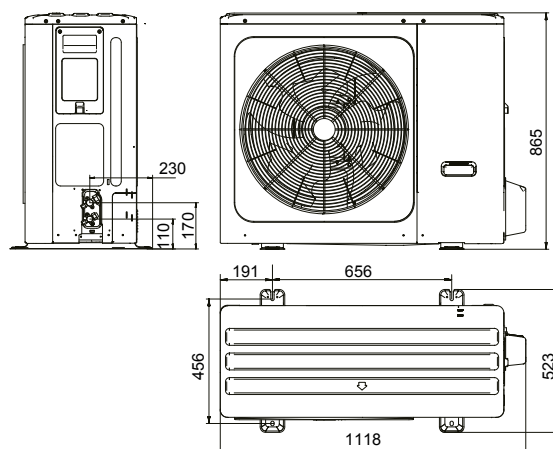
MODELLI		10	16
H1	mm	1860	2110
H2	mm	1842	2092
H3	mm	1832	2082

## DIMENSIONI DI INGOMBRO UNITÀ ESTERNA (in mm)

mod. 4 - 6



mod. 8 - 10 - 12 - 12T - 14 - 14T - 16 - 16T



MODELLI		4	6	8	10	12	14	16	12T	14T	16T	
Imballo (WxHxD)	mm	1065x800x485						1190x970x560				
Peso imballo	kg	65		94		114			130			