

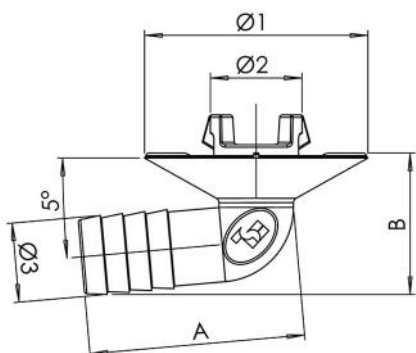
# SCHEMA TECNICA

MADE IN ITALY

rev. 00 - 15/12/2022

## Kit pipetta scarico condensa ad angolo 95° con aggancio a pressione

SCD300047 - SCD300048 - SCD300059  
SCD300060



### DIMENSIONI

| CODICE    | A [mm] | B [mm] | Ø1 [mm] | Ø2 [mm] | Ø3 [mm] |
|-----------|--------|--------|---------|---------|---------|
| SCD300047 | 43,4   | 28,5   | 45      | 19      | 16      |
| SCD300048 | 50,2   | 31,7   | 45      | 19      | 20      |
| SCD300059 | 43,4   | 28,5   | 45      | 32      | 16      |
| SCD300060 | 50,2   | 31,7   | 45      | 32      | 20      |

### ARTICOLI

| CODICE    | DESCRIZIONE   |
|-----------|---|
| SCD300047 | KIT PIPETTA SCARICO CONDENZA ATT. MACCHINA Ø19 ATTACCO TUBO Ø16 |
| SCD300048 | KIT PIPETTA SCARICO CONDENZA ATT. MACCHINA Ø19 ATTACCO TUBO Ø20 |
| SCD300059 | KIT PIPETTA SCARICO CONDENZA ATT. MACCHINA Ø32 ATTACCO TUBO Ø16 |
| SCD300060 | KIT PIPETTA SCARICO CONDENZA ATT. MACCHINA Ø32 ATTACCO TUBO Ø20 |