

ARIASILENT BOX

Box di distribuzione per sistemi di ventilazione meccanica controllata



AriaSilent Box

Sistema di box di distribuzione dedicati agli impianti di Ventilazione Meccanica Controllata.

La gamma si compone di 4 modelli di box realizzati in materiale plastico rispettivamente dotati di un numero massimo di 6, 8 e 18 connessioni.

Gli AriaSilent Box sono forniti con tutte le connessioni chiuse. La linguetta a strappo brevettata consente l'agevole apertura delle sole connessioni necessarie al collegamento dei sistemi di distribuzione dell'aria mediante i raccordi AriaSilent link.

La versione AriaSilent Box 18 Therm è inoltre dotata di un isolamento termico interno per evitare formazioni di condense o perdite energetiche anche nel caso di trasporto di aria con temperatura diversa da quella dei locali in cui il box è installato. È adatto anche all'abbinamento con unità che provvedono alla deumidifica e all'integrazione termica.

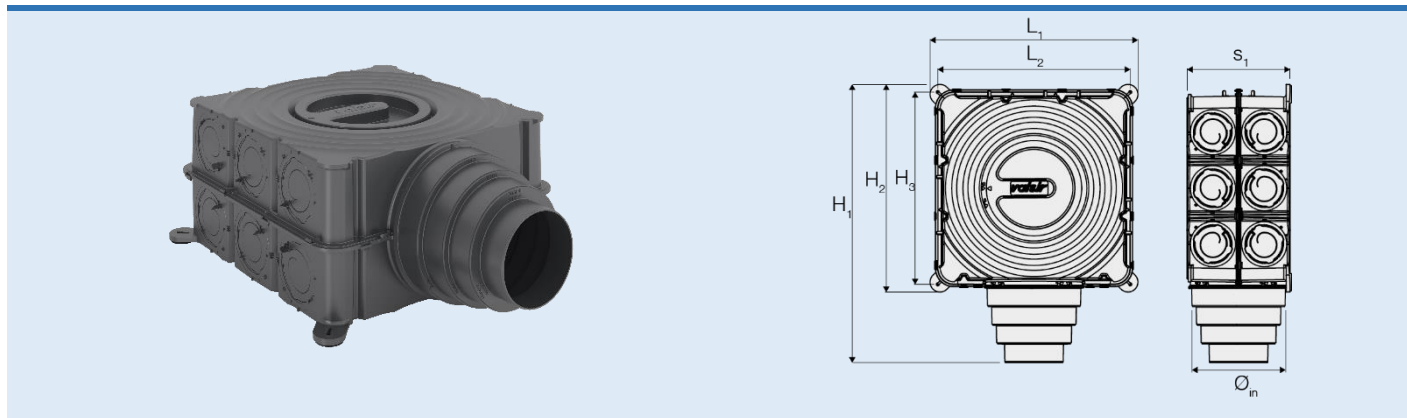
Caratteristiche

- 4 versioni di Box di distribuzione
- Realizzati in Polipropilene con master antibatterico
- Linguetta a strappo brevettata per l'apertura degli attacchi
- Deflettore interno nei modelli 18 e 18 Therm per un'ottimale ripartizione del flusso d'aria
- Versione Therm isolata internamente
- Connettore multi-diametro per consentire l'abbinamento ai diversi canali principali di collegamento con l'unità di ventilazione

Tabella: Caratteristiche box di distribuzione AriaSilent Box

Caratteristiche	
Materiale corpo del box	PP + master antibatterico e antistatico
Materiale deflettore interno (AriaSilent Box 18 e 18 Therm)	EPS con grafite
Materiale strato isolante (solo versione Therm)	EPS con grafite
Materiale guarnizioni di tenuta	SBR / EPDM
Norma di prodotto	UNI EN 17192:2019
Fluido trasportabile	Aria
Colore corpo del box	Grigio RAL 7011
Temperatura di stoccaggio	Min -10° C Max +60° C
Temperatura di utilizzo	Min -5° C Max +60° C

Tabella: Dimensioni AriaSilent Box 18



\varnothing_{in}	L ₁	L ₂	H ₁	H ₂	H ₃	S ₁
125-160-180-200	445	412	597	445	412	220

Tabella: Perdite di carico AriaSilent Box 18



Portata d'aria [m ³ /h]	Perdita di carico [Pa]	Perdita di carico [Pa]
100	0,58	< 0,4
150	1,24	0,78
200	2,19	1,19
250	3,37	1,70
300	4,85	2,33
350	6,49	3,04
400	8,41	3,89
450	10,54	4,88
500	12,94	5,99
550	15,46	7,36
600	18,29	8,79
650	19,69	9,58

Grafico: Perdite di carico AriaSilent Box 18 immissione

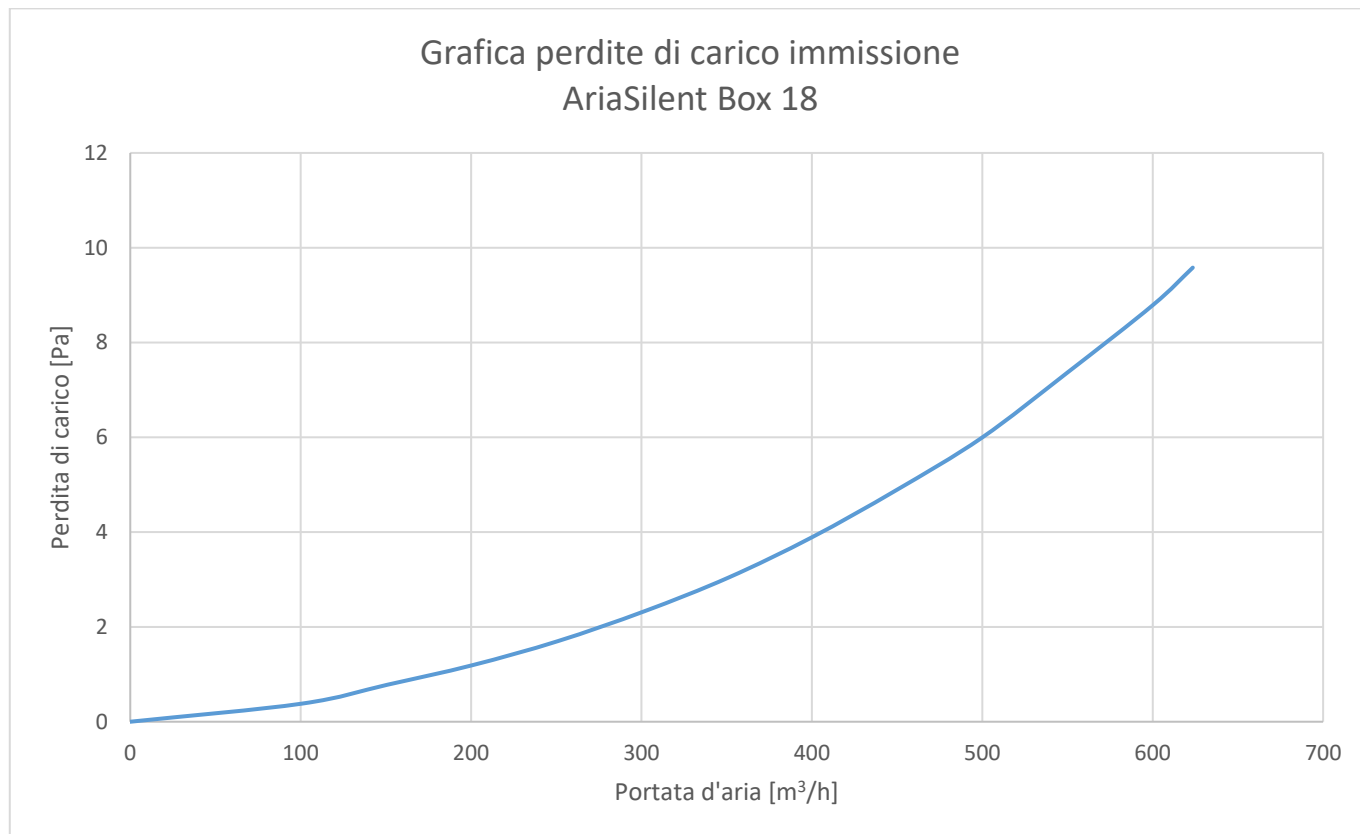


Grafico: Perdite di carico AriaSilent Box 18 estrazione

