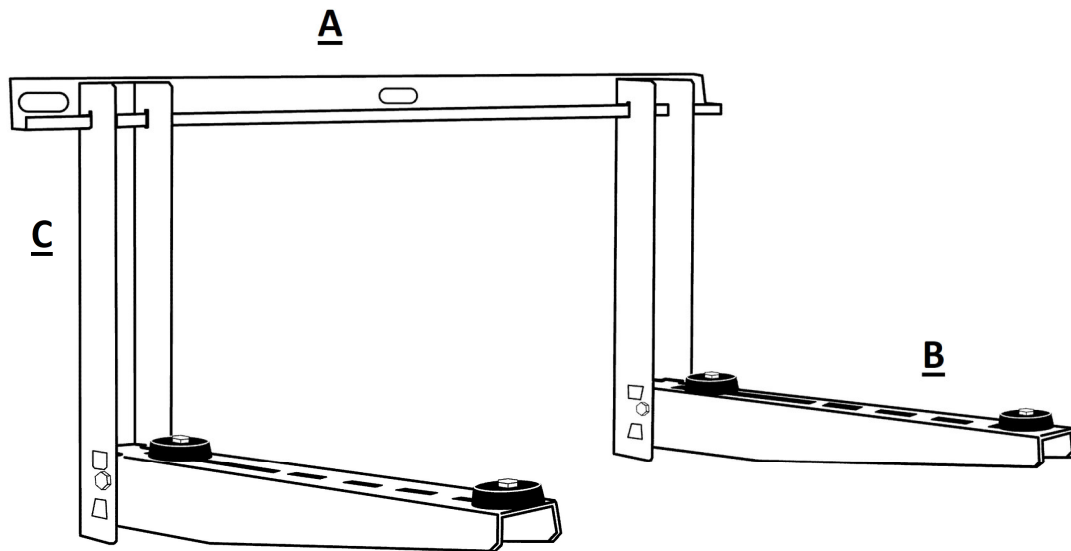


SCHEMA TECNICA STAFFA FISSAGGIO UNITA' ESTERNE SPEEDY

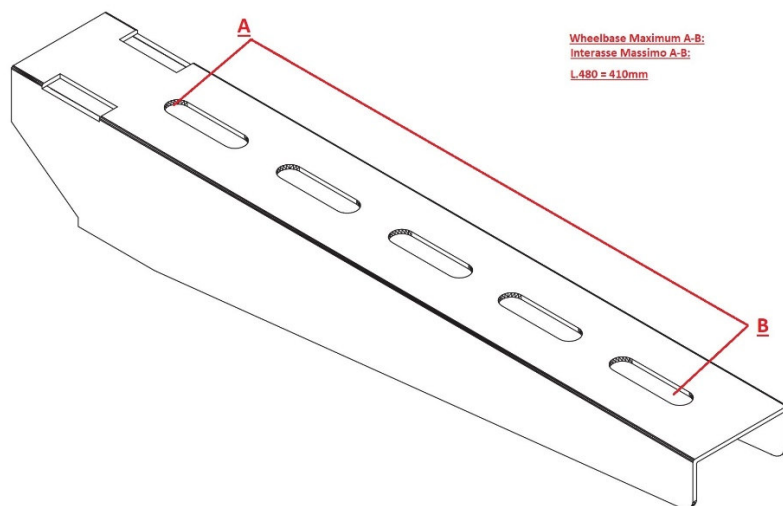
Cod. 12153 1.2 TLS Safety



Dimensioni

A = Barra scorrimento posteriore
B = Elemento Orizzontale =
C = Elemento Verticale =
Sez. elementi Vert/Orizzontali
Traversa mod. L

L. 780 mm – Profilo L Sp.12/10
 L. 480mm Int. 410mm Sp. 12/10
 L. 350mm Int. 200mm Sp. 12/10
 Profilo U 50x50x50
 Profilo L 35x18x8



Tipologia Acciaio
Trattamento superficiale
Prove di tenuta verniciatura
Prove di tenuta meccanica

Dx51D Z 150
 Verniciatura a polveri epossipoliestere Sp.min 70 Micron Ral 9002
 No Blistering a 1000 ore in nebbia salina
Test eseguiti presso l'università di Padova dipartimento Scienze dei materiale e delle costruzioni
 Speedy Safety 12/10 Max 95 Carico rottura 1 Braccio 147 Kg