

SCHEDA TECNICA

Si-27

Pompa a pistone

Codice Sauermann®: SI27CE01UN23



Una tecnologia infallibile

La Si-27 è adatta ai condizionatori fino a 20 kW. La tecnologia della pompa a pistone è specificatamente concepita per lo scarico della condensa da essi prodotta. Altamente affidabile in tutti i tipi di ambiente, la Si-27 offre un livello sonoro tra i più silenziosi, indipendentemente dal volume di condensa da scaricare.

Vantaggi



Tecnologia brevettata

- Prestazioni elevate: un unico codice per un prodotto adatto ai condizionatori fino a 20 kW
- Elevata resistenza all'inquinamento in qualsiasi tipo di ambiente. In grado di scaricare le piccole particelle
- Affidabilità comprovata



Silenziosità

- Livelli sonori ridotti durante il funzionamento (20 dBA, testata da un laboratorio indipendente).
- La potenza del condizionatore e il volume della condensa da scaricare non incidono sul volume sonoro della pompa.



Risparmio energetico

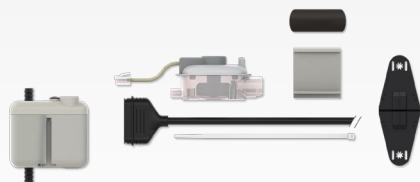
- Grazie alla portata elevata, ai tempi di funzionamento ridotti e al consumo elettrico limitato.



Installazione facile

- Design compatto
- Piastrina di fissaggio della pompa che consente un montaggio a parete, sulle tubazioni o in sospensione
- Cavo elettrico estraibile che semplifica le operazioni di manutenzione e sostituzione
- Contatto di sicurezza

Contenuto del kit



- Pompa a pistone
- Piastrina di fissaggio
- Cavo di alimentazione estraibile da 1,5 m
- Tubo PVC trasparente Ø int. 6 mm, L 1,5 m
- 6 Rilsan
- Blocco di rilevazione (SI2958, cavo di alimentazione 1,5 m)

- Kit di installazione del blocco di rilevazione:
 - raccordo Ø int. 15 x L 35 mm
 - tubo di sfiato Ø int. 4 x L 75 mm
 - slitta di montaggio
 - adesivo

Caratteristiche tecniche




Portata massima	20 l/h
Altezza d'aspirazione massima	3 m
Altezza di mandata massima	10 m (portata = 4 l/h)
Pressione massima	14 m (portata = 0 l/h)
Livello sonoro a 1 m secondo la norma EN ISO 3744 (misurazione LNE su pompa in acqua non installata)	20 dBa
Alimentazione elettrica	230 V~ 50/60 Hz - 14 W
Classe di isolamento	□ (doppio isolamento)
Livelli di rilevazione	ON: 16 mm; OFF: 11 mm; AL: 19 mm
Contatto di sicurezza	NC, 3 A, carico resistivo – 250 V
Protezione termica (surriscaldamento)	115 °C (riarmo automatico)
Temperatura della condensa max.	35 °C
Temperatura di funzionamento e di stoccaggio	+2 a +50 °C
Ciclo di funzionamento	100% - Ciclo continuo
Protezione	IP20
Norme di sicurezza	CE & EAC
Direttiva RoHS	Conforme
Direttiva RAEE	Conforme
Imballo	0.48 kg – L 135 x l 135 x A 90 mm
Quantità confezione master	20 pieces

Applicazioni

Utilizzabile con qualsiasi condizionatore fino a 20 kW:

- Condizionatori murali
- Canalizzati
- Sistemi a soffitto
- Ventilconvettori

Accessori consigliati

Descrizione	Codice
 Tubo PVC trasparente Ø int. 6 mm (1/4")	ACC00909 (5 m) ACC00910 (50 m)
 Raccordi di scarico a tenuta ad espansione per tubi Ø int. 6 mm (1/4")	ACC00919
 Raccordo antisifonaggio per tubi Ø int. 6 mm (1/4")	ACC00922

Dimensioni

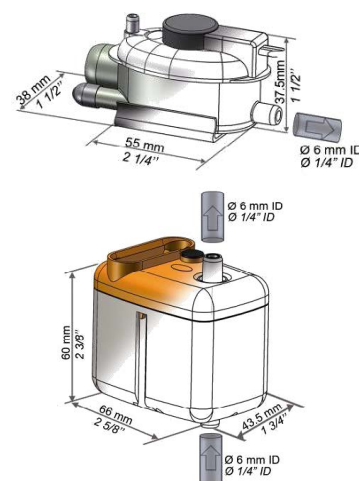


Tabella delle portate reali (l/h)

Altezza d'aspirazione (A)	Altezza di mandata (B)	Lunghezza complessiva della tubazione (Ø int. 6 mm, 1/4") – (C)			
		5 m	10 m	20 m	30 m
0 m	0 m	20	19	18	17
	2 m	16	15	14	13.5
	4 m	11.5	11	10.5	10
	6 m		8.5	7.5	6.5
	8 m		6	5	4
	10 m		4	3.5	2.5
1 m	0 m	14	13	12	11
	2 m	11	10	9	8
	4 m	7.5	7	6	5
2 m	0 m	11	10	9	8
	2 m	9	8	7	6
	4 m		5.5	5	4.5
3 m	0 m	10.5	9	8	7
	2 m	8	7	6	5
	4 m		5	4	

