
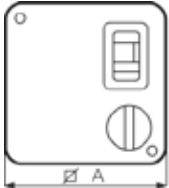



SERIE NORDIK EVOLUTION
VENTILATORI DA SOFFITTO REVERSIBILI

Regolatori

DESCRIZIONE		CODICE						
	<p>SCRR5</p> <ul style="list-style-type: none">• Scatola comandi reversibili a 5 velocità per ventilatori senza luce• Trasformabile ad incasso con kit SCBRR5/5L/M codice 22489.• 220-240V ~ 50 Hz.• Carico massimo: 100W.• Peso: 0,58 Kg.• Isolamento: Cl. II.	12963						
								
<table border="1"><thead><tr><th>PRODOTTI</th><th>∅A</th><th>B</th></tr></thead><tbody><tr><td>SCRR5</td><td>120</td><td>55</td></tr></tbody></table>	PRODOTTI	∅A	B	SCRR5	120	55		
PRODOTTI	∅A	B						
SCRR5	120	55						
Quote in mm								