

Elettropompe sommergibili per drenaggio di acque chiare o sporche

Serie DOC



Le pompe DOC sono versatili, resistenti alla corrosione, di ingombro ridotto. Sono disponibili in tre versioni base con potenze da 0,25 a 0,55 kW. Disponibile la versione DOC 7VX con girante Vortex.

APPLICAZIONI

- Svuotamento da pozzetti o vasche di raccolta di acque piovane, di infiltrazione o scarichi di lavaggi domestici.
- Piccole irrigazioni a scorrimento di orti o di giardini con prelievo da vasche di raccolta di acqua piovana.
- Svuotamento d'emergenza di locali interrati come garages e cantine.
- Travasi di serbatoi e vasche.

DATI CARATTERISTICI

- **Temperatura massima del liquido: 40°C.**
- **Motore a secco** raffreddato dal liquido pompato.
- **Cavo di alimentazione:**
 - monofase: provvisto di spina.
 - trifase: senza spina.
- **Isolamento in classe 130°C (B).**
- **Grado di protezione: IPX8.**
- **Profondità massima di immersione: 5 m.**
- La **DOC3** ha portata fino a **135 l/min** e prevalenza fino a **7 m**, **10 mm di passaggio** libero di solidi in sospensione. E' disponibile solo in versione monofase.
- La **DOC7** ha portata fino a **225 l/min** e prevalenza fino a **11 m**, **10 mm di passaggio** libero di solidi in sospensione.
- La **DOC7VX** ha portata fino a **175 l/min** e prevalenza fino a **7 m**, **20 mm di passaggio** libero di solidi in sospensione.
- **Versioni:**
 - Monofase: 220-240 V, 50 Hz 2 poli.
 - Trifase: 220-240 V, 50 Hz 2 poli. 380-415 V, 50 Hz 2 poli.
- **Le versioni monofase** sono provviste di:
 - **galleggiante premontato** per il funzionamento automatico della pompa.
 - **condensatore integrato** nella pompa.
 - **motoprotettore termico** per interrompere l'alimentazione della pompa in caso di surriscaldamento.

- **A richiesta** sono disponibili versioni monofase senza galleggiante (SG), monofase con galleggiante a campana premontato (GW), monofase e trifase a 60 Hz, con differenti lunghezze del cavo di alimentazione e diversi tipi di spine.
- **A richiesta** è disponibile il **"dispositivo per bassa aspirazione"**, che può essere montato sia su DOC3 che su DOC7. Esso permette di prosciugare completamente un pavimento allagato (fino a 3 mm di acqua residua).

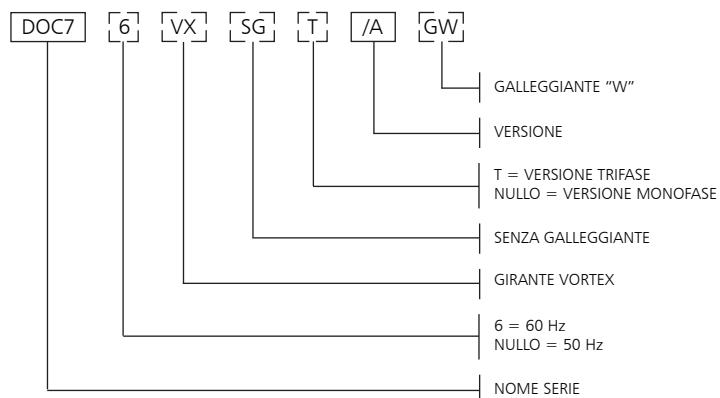
SOS KIT

E' disponibile l'**SOS Kit** per il drenaggio rapido di emergenza di locali allagati.

Il kit è composto da:

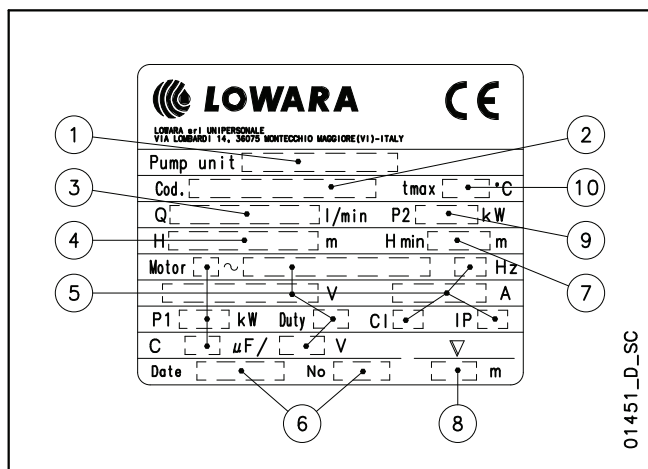
- una pompa **DOC3** monofase provvista di galleggiante, 10 metri di cavo di alimentazione con spina e un adattatore già fissato alla pompa per l'accoppiamento rapido del tubo.
- un **tubo flessibile** lungo 6 metri, provvisto di adattatore già fissato per l'accoppiamento rapido della pompa.
- **contenitore** in plastica che può essere usato per riporre il kit su uno scaffale quando non in uso, o come filtro durante il funzionamento.

SERIE DOC SIGLA DI IDENTIFICAZIONE



ESEMPIO : DOC 7VX/A
 Elettropompa serie DOC 7, versione 50 Hz,
 girante Vortex, monofase, versione /A.

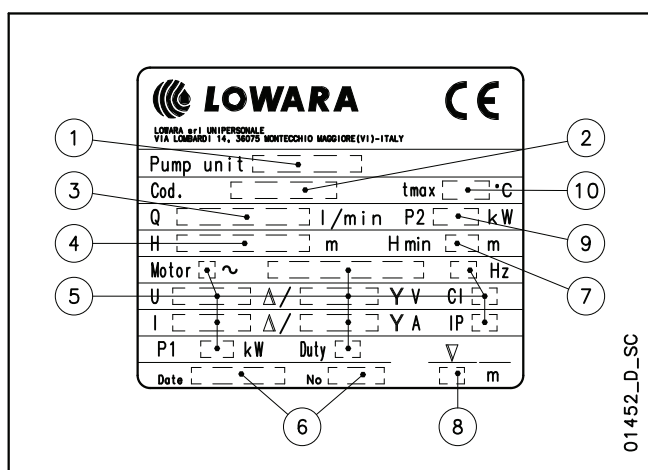
TARGA DATI MONOFASE



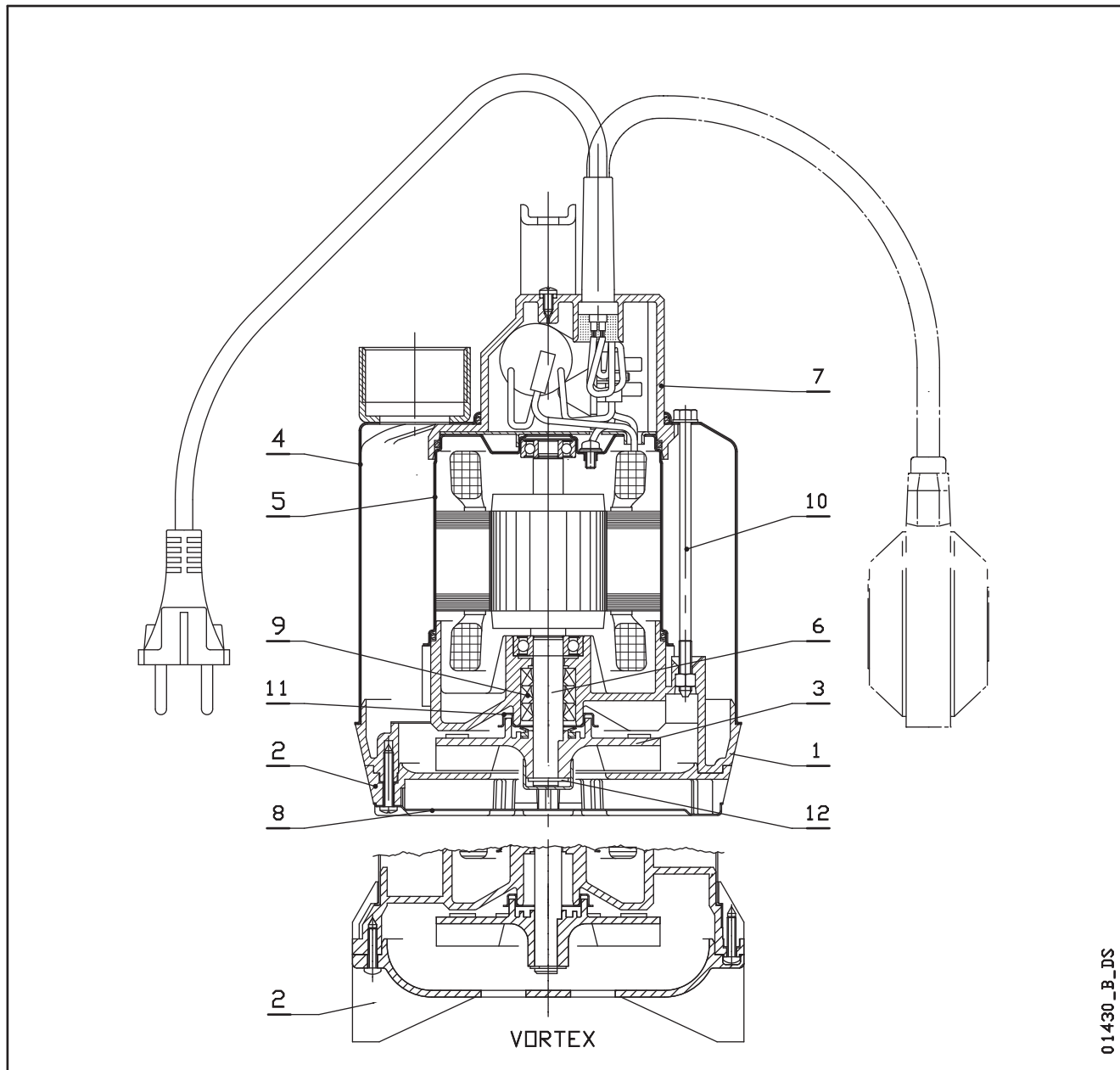
LEGENDA

- 1 - Tipo elettropompa
- 2 - Codice
- 3 - Campo della portata
- 4 - Campo della prevalenza
- 5 - Tipo motore
- 6 - Data di produzione e numero di serie
- 7 - Prevalenza minima
- 8 - Massima profondità di immersione
- 9 - Potenza nominale
- 10 - Temperatura massima del liquido

TARGA DATI TRIFASE

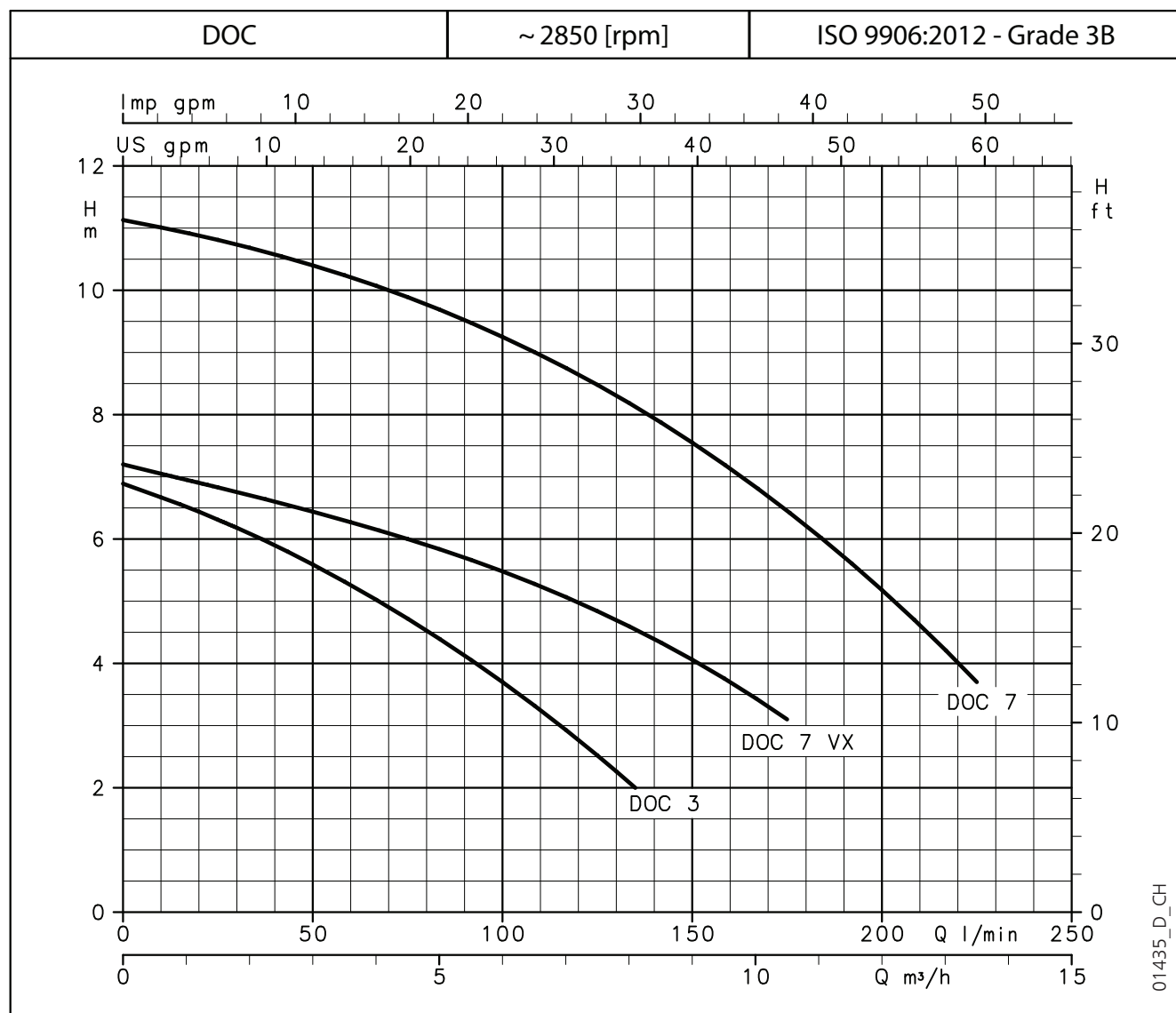


SERIE DOC
TABELLA MATERIALI



01430_B_DS

N° RIF.	DENOMINAZIONE	MATERIALE	NORME DI RIFERIMENTO	
			EUROPA	USA
1	Corpo pompa	Resina PPE + PS + 20 % GF		
2	Griglia aspirazione DOC3 - DOC7	Resina PPE + PS + 20 % GF		
	Supporto inferiore DOC7VX	Resina PPE + PS + 20 % GF		
3	Girante DOC3	Resina PPE + PS + 20 % GF		
	Girante DOC7 - DOC7VX	PA66 + 30 % GF		
4	Cassa esterna con manicotto	Acciaio inox	EN 10088-1-X5CrNi18-10 (1.4301)	AISI 304
5	Cassa motore interna	Acciaio inox	EN 10088-1-X5CrNi18-10 (1.4301)	AISI 304
6	Albero	Acciaio inox	EN 10088-1-X12CrS13 (1.4005)	AISI 416
7	Testata	Resina PPE + PS + 20 % GF		
8	Coperchio inferiore DOC3 - DOC7	Acciaio inox	EN 10088-1-X5CrNi18-10 (1.4301)	AISI 304
9	Elastomeri	NBR		
10	Tirante e viteria	Acciaio inox	EN 10088-1-X5CrNi18-10 (1.4301)	AISI 304
11	Anello doppio rasamento	Acciaio inox	EN 10088-1-X5CrNi18-10 (1.4301)	AISI 304
12	Anello bloccaggio girante	Acciaio inox	EN 10088-1-X5CrNi18-10 (1.4301)	AISI 304

SERIE DOC
CARATTERISTICHE DI FUNZIONAMENTO A 50 Hz

TABELLA DI PRESTAZIONI IDRAULICHE

POMPA TIPO	POTENZA NOMINALE		Q = PORTATA									
			l/min	0	25	50	75	100	125	135	175	225
			m ³ /h	0	1,5	3	4,5	6	7,5	8,1	10,5	13,5
H = PREVALENZA TOTALE IN METRI COLONNA ACQUA												
DOC3	0,25	0,33	6,9	6,3	5,6	4,7	3,7	2,5	2,0			
DOC7(T)	0,55	0,75	11,1	10,8	10,4	9,9	9,3	8,5	8,1	6,5	3,7	
DOC7VX(T)	0,55	0,75	7,2	6,8	6,4	6,0	5,5	4,8	4,5	3,1		

Le prestazioni valgono per liquidi con densità $\rho = 1,0 \text{ kg/dm}^3$ ed una viscosità cinematica $\nu = 1 \text{ mm}^2/\text{s}$.

doc-2p50_b_th

TABELLA DATI ELETTRICI

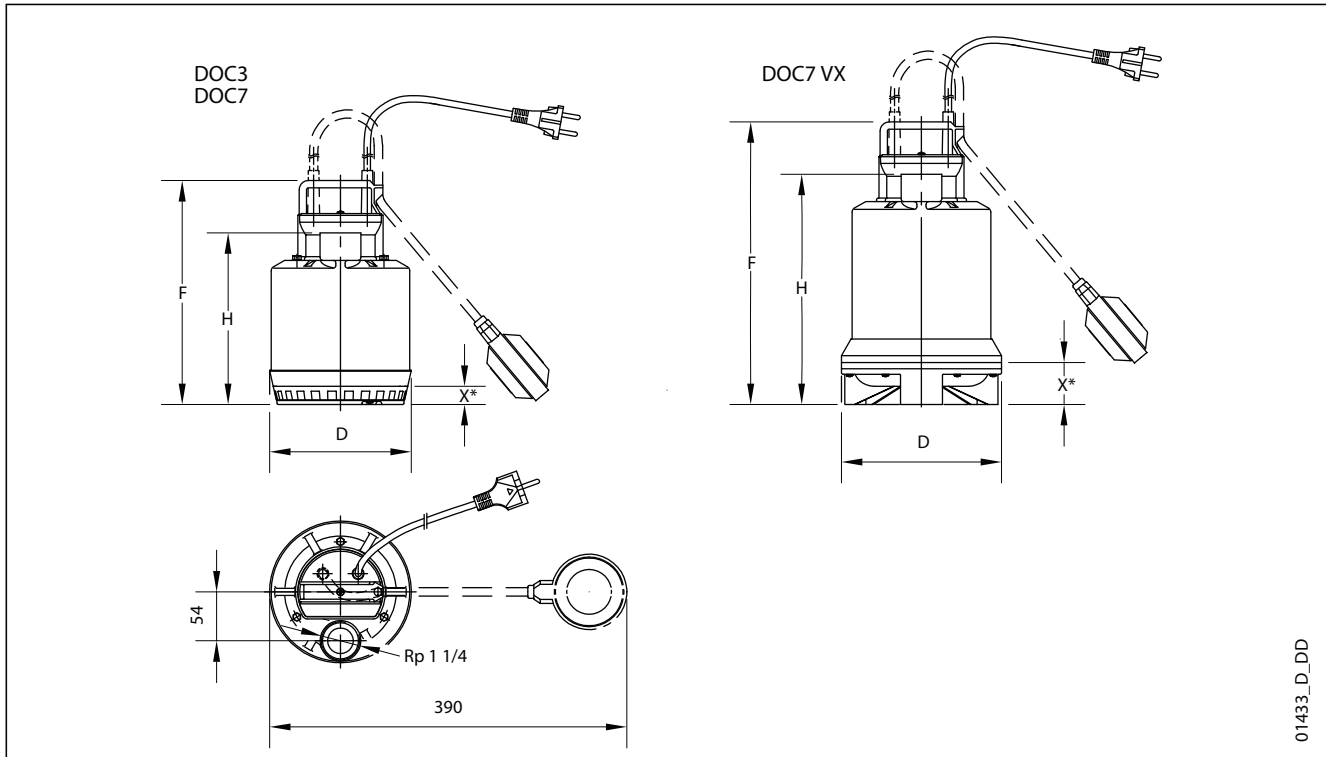
POMPA TIPO	POTENZA ASSORBITA*	CORRENTE ASSORBITA*	CONDENSATORE
MONOFASE	kW	220-240 V A	$\mu\text{F} / 450 \text{ V}$
DOC 3	0,31	1,43	6,3
DOC 7	0,78	3,47	16
DOC 7VX	0,66	2,96	16

POMPA TIPO	POTENZA ASSORBITA*	CORRENTE ASSORBITA*	CORRENTE ASSORBITA*
TRIFASE	kW	220-240 V A	380-415 V A
-	-	-	-
DOC 7T	0,79	2,82	1,63
DOC 7VXT	0,66	2,68	1,55

*Valori massimi nel campo di funzionamento

doc-2p50_a_te

**SERIE DOC
DIMENSIONI E PESI**

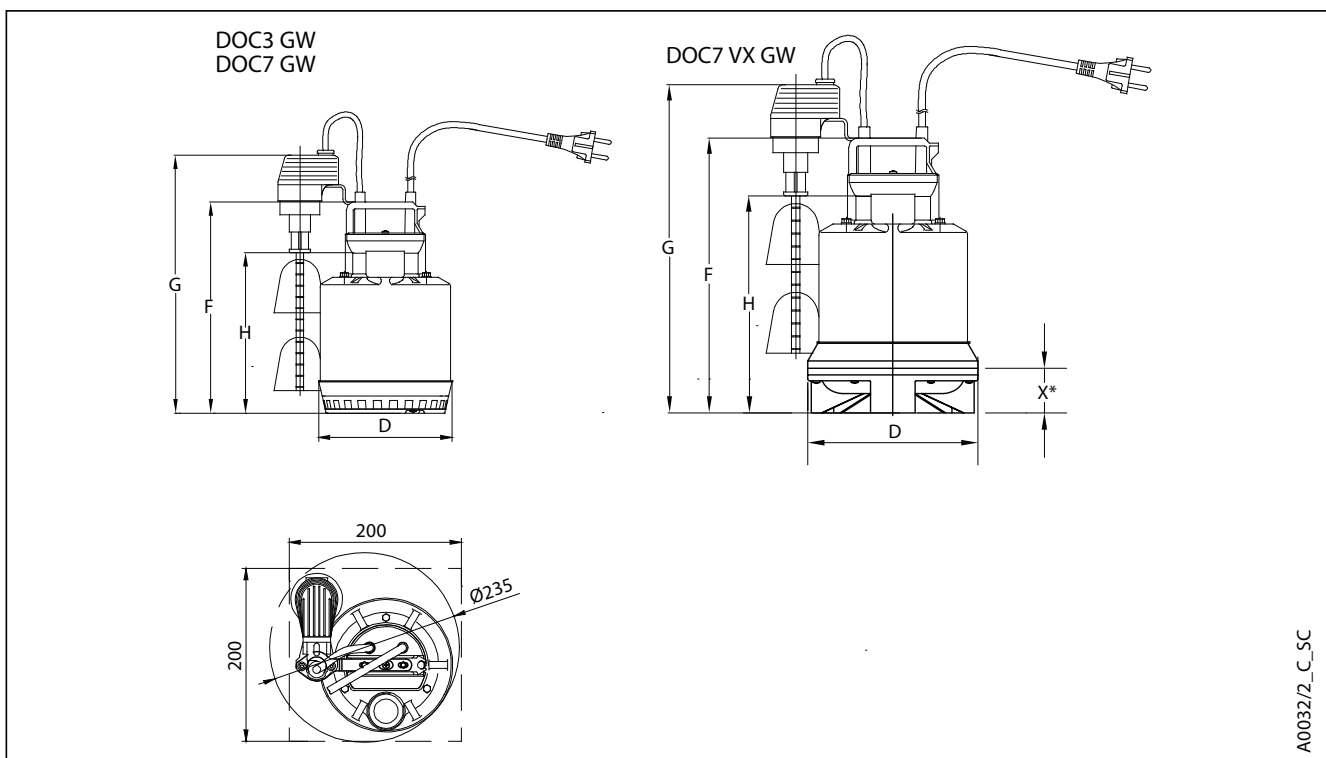


01433_D_DD

POMPA TIPO		DIMENSIONI (mm)					PESO
		F	H	G	D	X*	kg
DOC3	DOC3 GW	245	188	315	155	20	4
DOC7	DOC7 GW	285	228	335	155	20	6
DOC7VX	DOC7VX GW	310	252	360	175	45	6

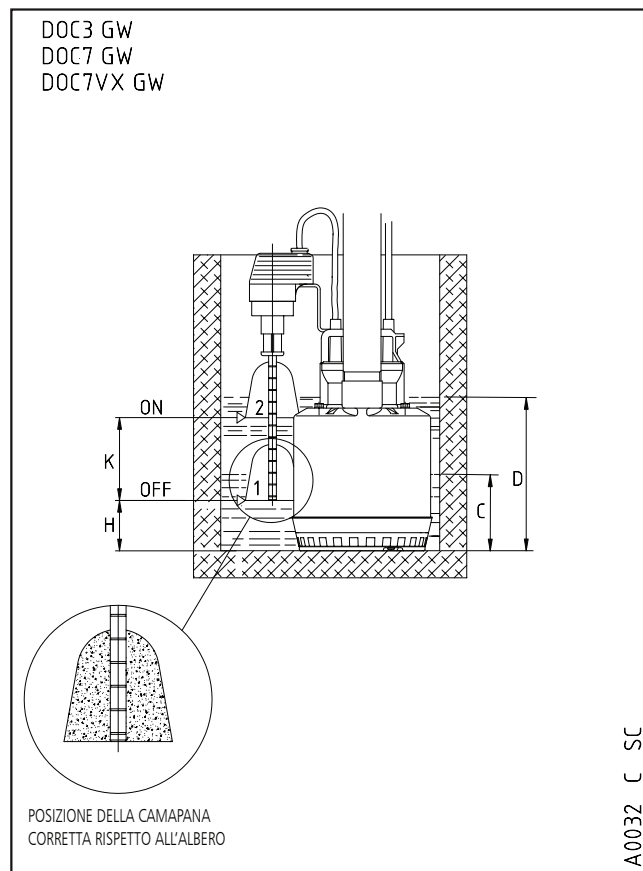
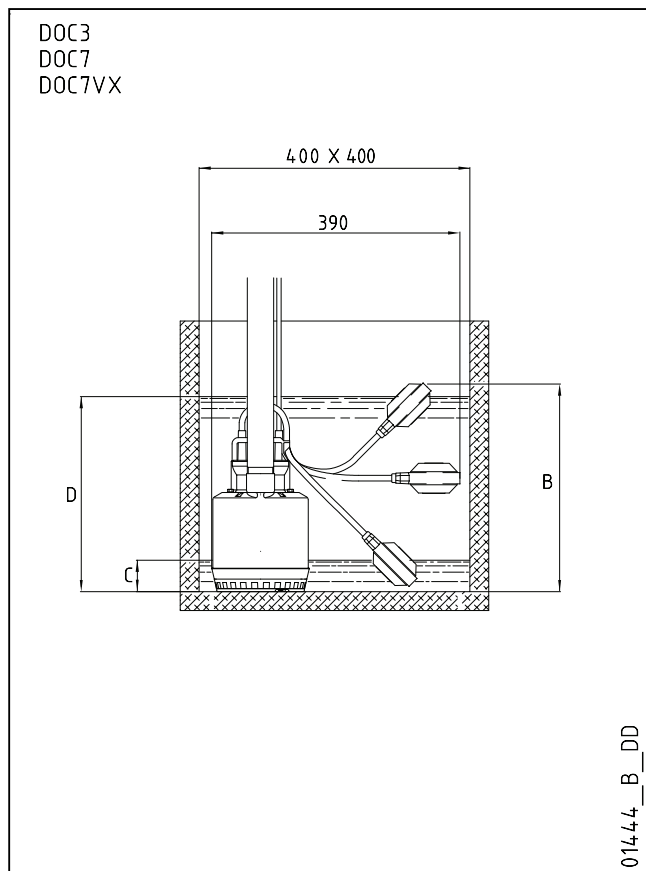
* Livello minimo di svuotamento.

doc_doc gw-2p50_b_td



A0032/2_C_SC

SERIE DOC ESEMPI DI INSTALLAZIONE



POMPA TIPO	DIMENSIONI (mm)	LIVELLO MINIMO ACQUA(mm)	LIVELLO MASSIMO ACQUA(mm)
	B	C	D
DOC3	330	50	310
DOC7	370	90	350
DOC7VX	395	115	378

docliv-2p50_b_td

POMPA TIPO	POSIZIONE CAMPANA 1 (mm)	POSIZIONE CAMPANA 2 (mm)	LIVELLO MINIMO ACQUA(mm)	LIVELLO MASSIMO ACQUA(mm)
	H	K	C	D
DOC3 GW	40	70	95	145
	40	80	95	155
	40	90	95	165
DOC7 GW	60	70	115	165
	60	80	115	175
	60	90	115	185
DOC7VX GW	85	70	140	190
	85	80	140	200
	85	90	140	210

docgwliv-2p50_a_td

ACCESSORI

<p>Dispositivo per bassa aspirazione (3 mm)</p>	<p>Valvola di ritegno VRD</p>	<p>Raccordo porta gomma RPG</p>
---	-------------------------------	---------------------------------

01448_B_DD