

## SERIE CA

### TABELLA DI PRESTAZIONI IDRAULICHE A 50 Hz, 2 POLI

| POMPA<br>TIPO                                | VERSIONE | MOTORE               |                  | ELETTROPOMPA           |                |                | Q = PORTATA         |      |      |      |      |      |      |      |      |      |
|--|----------|----------------------|------------------|------------------------|----------------|----------------|---------------------|------|------|------|------|------|------|------|------|------|
|  |          | P <sub>N</sub><br>kW | TIPO             | * P <sub>1</sub><br>kW | 220-240 V<br>A | 380-415 V<br>A | l/min 0             | 30   | 35   | 40   | 45   | 50   | 55   | 60   | 65   | 80   |
|  |          |                      |                  |                        |                |                | m <sup>3</sup> /h 0 | 1,8  | 2,1  | 2,4  | 2,7  | 3,0  | 3,3  | 3,6  | 3,9  | 4,8  |
| H = PREVALENZA TOTALE IN METRI COLONNA ACQUA |          |                      |                  |                        |                |                |                     |      |      |      |      |      |      |      |      |      |
| CAM70/33                                     |          | 1,1                  | SM80CA/1115/B E2 | 1,11                   | 4,96           | -              | 43,7                | 40,0 | 39,1 | 38,1 | 37,0 | 35,9 | 34,6 | 33,2 | 31,6 | 25,7 |
| CAM70/34                                     | 1 ~      | 1,1                  | SM80CA/1115/B E2 | 1,30                   | 5,76           | -              | 48,9                | 45,3 | 44,5 | 43,6 | 42,5 | 41,3 | 39,9 | 38,3 | 36,5 | 30,1 |
| CAM70/44                                     |          | 1,1                  | SM80CA/1115/B E2 | 1,51                   | 6,68           | -              | 51,8                | 48,0 | 47,2 | 46,1 | 45,0 | 43,7 | 42,3 | 40,7 | 39,1 | 33,4 |
| CA70/33                                      |          | 0,75                 | SM80CA/307 PE    | 1,05                   | 3,24           | 1,87           | 42,9                | 38,8 | 37,8 | 36,8 | 35,7 | 34,5 | 33,1 | 31,7 | 30,1 | 24,0 |
| CA70/34                                      | 3 ~      | 1,1                  | SM80CA/311 PE    | 1,29                   | 4,10           | 2,37           | 48,3                | 44,6 | 43,8 | 42,8 | 41,7 | 40,4 | 38,9 | 37,3 | 35,5 | 29,0 |
| CA70/45                                      |          | 1,1                  | SM80CA/311 PE    | 1,64                   | 4,90           | 2,83           | 58,1                | 54,1 | 53,2 | 52,1 | 50,8 | 49,4 | 47,9 | 46,2 | 44,3 | 37,6 |

| POMPA<br>TIPO                                | VERSIONE | MOTORE               |                 | ELETTROPOMPA           |                |                | Q = PORTATA         |      |      |      |      |      |      |      |      |      |
|--|----------|----------------------|-----------------|------------------------|----------------|----------------|---------------------|------|------|------|------|------|------|------|------|------|
|  |          | P <sub>N</sub><br>kW | TIPO            | * P <sub>1</sub><br>kW | 220-240 V<br>A | 380-415 V<br>A | l/min 0             | 50   | 60   | 70   | 80   | 90   | 100  | 110  | 120  | 150  |
|  |          |                      |                 |                        |                |                | m <sup>3</sup> /h 0 | 3,0  | 3,6  | 4,2  | 4,8  | 5,4  | 6,0  | 6,6  | 7,2  | 9,0  |
| H = PREVALENZA TOTALE IN METRI COLONNA ACQUA |          |                      |                 |                        |                |                |                     |      |      |      |      |      |      |      |      |      |
| CAM120/33                                    |          | 1,5                  | PLM90CA/1155 E2 | 1,57                   | 7,08           | -              | 44,9                | 40,1 | 38,8 | 37,4 | 36,0 | 34,4 | 32,7 | 30,9 | 29,0 | 22,5 |
| CAM120/34                                    | 1 ~      | 1,5                  | PLM90CA/1155 E2 | 1,86                   | 8,32           | -              | 49,4                | 44,8 | 43,3 | 41,8 | 40,1 | 38,3 | 36,4 | 34,4 | 32,3 | 25,1 |
| CA120/33                                     |          | 1,1                  | SM80CA/311 PE   | 1,56                   | 4,71           | 2,72           | 44,4                | 39,4 | 38,0 | 36,5 | 35,0 | 33,3 | 31,6 | 29,8 | 27,8 | 21,3 |
| CA120/35                                     | 3 ~      | 1,5                  | SM80CA/315 PE   | 2,06                   | 6,18           | 3,57           | 54,8                | 49,9 | 48,5 | 47,0 | 45,3 | 43,4 | 41,4 | 39,2 | 36,9 | 29,0 |
| CA120/55                                     |          | 2,2                  | PLM90CA/322 E3  | 2,56                   | 7,97           | 4,60           | 63,5                | 58,6 | 57,1 | 55,4 | 53,5 | 51,5 | 49,2 | 46,7 | 44,0 | 34,9 |

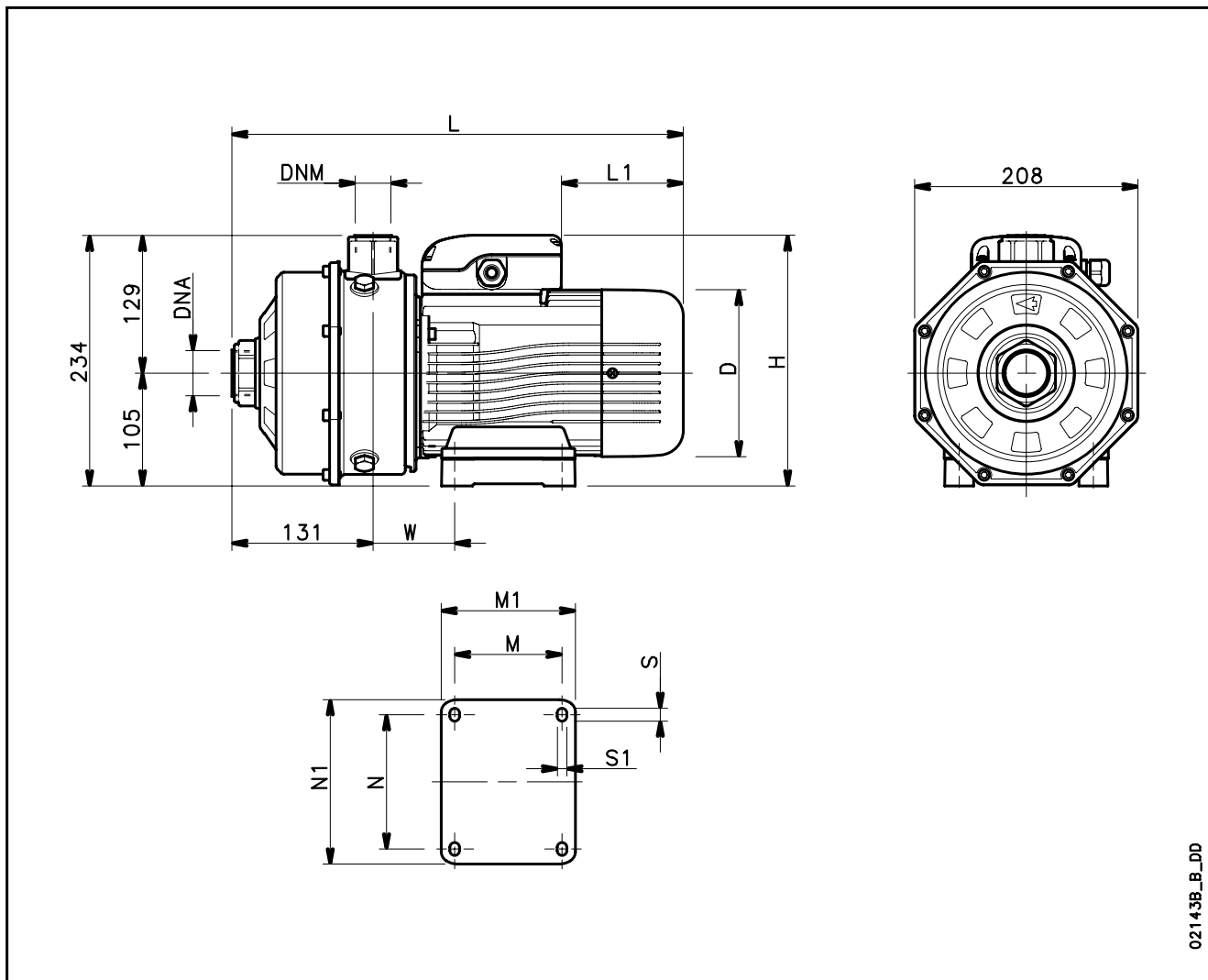
| POMPA<br>TIPO                                | VERSIONE | MOTORE               |                | ELETTROPOMPA           |                |                | Q = PORTATA         |      |      |      |      |      |      |      |      |      |  |
|--|----------|----------------------|----------------|------------------------|----------------|----------------|---------------------|------|------|------|------|------|------|------|------|------|--|
|  |          | P <sub>N</sub><br>kW | TIPO           | * P <sub>1</sub><br>kW | 220-240 V<br>A | 380-415 V<br>A | l/min 0             | 50   | 70   | 90   | 110  | 130  | 150  | 170  | 190  | 210  |  |
|  |          |                      |                |                        |                |                | m <sup>3</sup> /h 0 | 3,0  | 4,2  | 5,4  | 6,6  | 7,8  | 9,0  | 10,2 | 11,4 | 12,6 |  |
| H = PREVALENZA TOTALE IN METRI COLONNA ACQUA |          |                      |                |                        |                |                |                     |      |      |      |      |      |      |      |      |      |  |
|  |          |                      |                |                        |                | -              |                     |      |      |      |      |      |      |      |      |      |  |
|  |          |                      |                |                        |                | -              |                     |      |      |      |      |      |      |      |      |      |  |
|  |          |                      |                |                        |                | -              |                     |      |      |      |      |      |      |      |      |      |  |
| CA200/33                                     |          | 2,2                  | PLM90CA/322 E3 | 2,33                   | 7,45           | 4,30           | 43,1                | 42,0 | 40,7 | 39,2 | 37,3 | 35,3 | 33,1 | 30,8 | 28,3 | 25,6 |  |
| CA200/35                                     | 3 ~      | 2,2                  | PLM90CA/322 E3 | 3,14                   | 9,30           | 5,37           | 53,5                | 52,1 | 51,2 | 50,0 | 48,4 | 46,5 | 44,4 | 41,9 | 39,2 | 36,3 |  |
| CA200/55                                     |          | 3                    | PLM90CA/330 E3 | 3,77                   | 11,71          | 6,76           | 62,6                | 60,9 | 60,0 | 58,9 | 57,5 | 55,8 | 53,9 | 51,6 | 49,0 | 46,1 |  |

Prestazioni idrauliche conformi ISO 9906:2012 - Grade 3B (ex ISO 9906:1999 - Annex A)

ca\_2p50\_f\_th

\* Valori massimi nel campo di funzionamento: P<sub>1</sub> = potenza assorbita; I = corrente assorbita.

**SERIE CA**  
**DIMENSIONI E PESI A 50 Hz, 2 POLI**



02143B\_B\_DD

| POMPA TIPO  | DIMENSIONI (mm) |     |     |     |     |     |     |     |    |    | DNA | DNM   | PESO<br>kg |    |
|-------------|-----------------|-----|-----|-----|-----|-----|-----|-----|----|----|-----|-------|------------|----|
|             | D               | H   | L   | L1  | M   | M1  | N   | N1  | S  | S1 |     |       |            | W  |
| CAM70/33/C  | 156             | 242 | 420 | 69  | 100 | 125 | 125 | 153 | 12 | 9  | 76  | Rp 1¼ | Rp 1       | 16 |
| CAM70/34/C  | 156             | 242 | 420 | 69  | 100 | 125 | 125 | 153 | 12 | 9  | 76  | Rp 1¼ | Rp 1       | 16 |
| CAM70/44/C  | 156             | 242 | 420 | 69  | 100 | 125 | 125 | 153 | 12 | 9  | 76  | Rp 1¼ | Rp 1       | 16 |
| CAM120/33/C | 174             | 265 | 454 | 58  | 125 | 155 | 140 | 170 | 13 | 10 | 98  | Rp 1¼ | Rp 1       | 28 |
| CAM120/34/C | 174             | 265 | 454 | 58  | 125 | 155 | 140 | 170 | 13 | 10 | 98  | Rp 1¼ | Rp 1       | 28 |
| CA70/33/D   | 155             | 234 | 420 | 114 | 100 | 125 | 125 | 153 | 12 | 9  | 76  | Rp 1¼ | Rp 1       | 17 |
| CA70/34/D   | 155             | 234 | 420 | 114 | 100 | 125 | 125 | 153 | 12 | 9  | 76  | Rp 1¼ | Rp 1       | 17 |
| CA70/45/D   | 155             | 234 | 420 | 114 | 100 | 125 | 125 | 153 | 12 | 9  | 76  | Rp 1¼ | Rp 1       | 19 |
| CA120/33/D  | 155             | 234 | 420 | 114 | 100 | 125 | 125 | 153 | 12 | 9  | 76  | Rp 1¼ | Rp 1       | 19 |
| CA120/35/D  | 155             | 234 | 420 | 114 | 100 | 125 | 125 | 153 | 12 | 9  | 76  | Rp 1¼ | Rp 1       | 20 |
| CA120/55/D  | 174             | 239 | 454 | 172 | 125 | 155 | 140 | 170 | 13 | 10 | 98  | Rp 1¼ | Rp 1       | 25 |
| CA200/33/D  | 174             | 239 | 454 | 172 | 125 | 155 | 140 | 170 | 13 | 10 | 98  | Rp 1½ | Rp 1       | 25 |
| CA200/35/D  | 174             | 239 | 454 | 172 | 125 | 155 | 140 | 170 | 13 | 10 | 98  | Rp 1½ | Rp 1       | 25 |
| CA200/55/D  | 174             | 239 | 454 | 172 | 125 | 155 | 140 | 170 | 13 | 10 | 98  | Rp 1½ | Rp 1       | 27 |