

CA

Pompe autoadescanti ad anello liquido



Esecuzione

Elettropompe monoblocco autoadescanti ad anello liquido con girante a stella **con anello rasamento antibloccaggio** per CA 80,90,91.

CA: versione con corpo pompa e raccordo in ghisa.

B-CA: versione con corpo pompa e raccordo in bronzo.

Le pompe in bronzo vengono fornite completamente verniciate.

Impieghi

Per liquidi puliti senza parti abrasive, senza parti in sospensione, non esplosivi, non aggressivi per i materiali della pompa.

Quando nel liquido da pompare c'è presenza di aria o gas o quando ci sono brevi interruzioni nell'afflusso del liquido in aspirazione.

Per l'approvvigionamento d'acqua con aspirazione da pozzi.

Per aumentare la pressione disponibile da una rete di distribuzione (osservare le disposizioni locali).

Limiti d'impiego

Temperatura liquido: da -10 °C a +90 °C.

Temperatura ambiente fino a 40 °C.

Altezza di aspirazione manometrica fino a 9 m.

Pressione finale massima ammessa nel corpo pompa: 6 bar.

Servizio continuo.

Motore

Motore ad induzione a 2 poli, 50 Hz (n = 2900 1/min).

CA: trifase 230/400 V ± 10%.

CAM: monofase 230 V ± 10%, con termoprotettore.

Condensatore inserito nella scatola morsetti.

Isolamento classe F.

Protezione IP 54.

Motori monofasi con classe di efficienza IE2.

Motori trifasi con classe di efficienza IE3 (IE2 fino a 0,65 kW).

Esecuzione secondo EN 60034-1; EN 60034-30-1.

EN 60335-1, EN 60335-2-41.

Esecuzioni speciali a richiesta

- Altre tensioni.

- Frequenza 60 Hz (vedere catalogo 60 Hz).

- Protezione IP 55.

- Tenuta meccanica speciale.

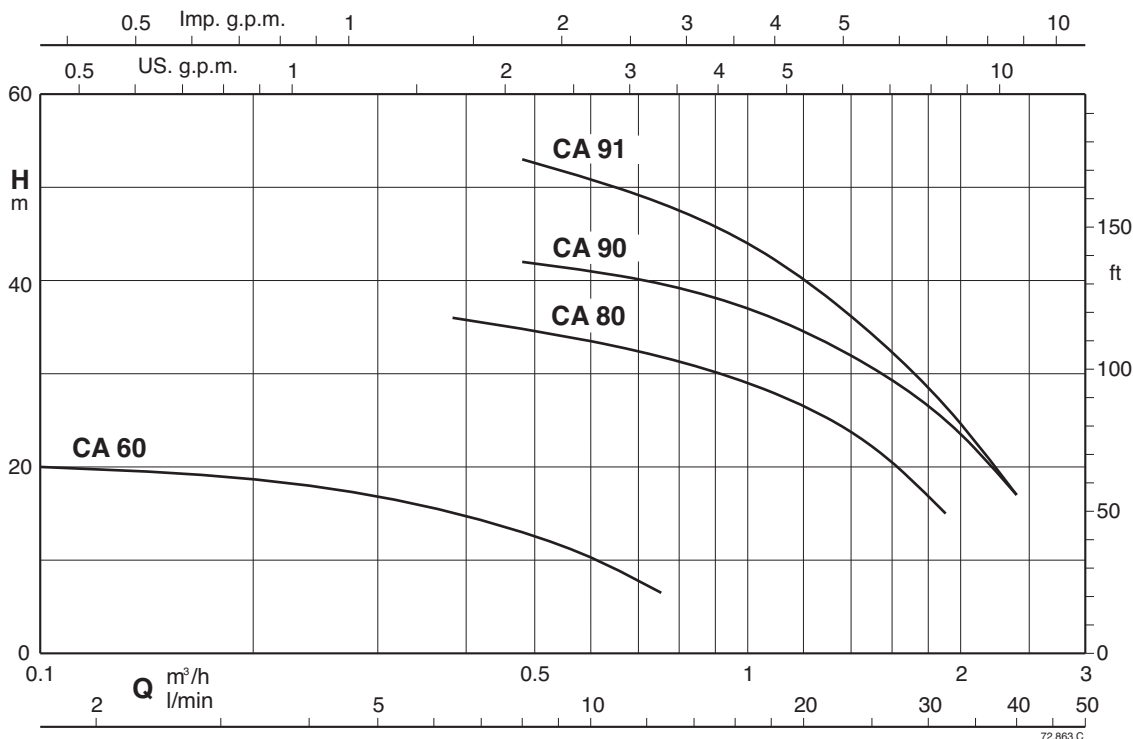
- Per liquido o ambiente con temperatura più alta o più bassa.

- Esecuzione con supporto.

Materiali

Componenti	CA	B-CA
Corpo pompa	Ghisa	Bronzo
Raccordo	GJL 200 EN 1561	CC480K EN 1982
Girante	Ottone CW617N EN 12165	
Albero	Acciaio al cromo 1.4104 EN 10088 (AISI 430)	Acciaio al Cr-Ni-Mo 1.4401 EN 10088 (AISI 316)
Tenuta meccanica	Carbone - ceramica - NBR	

Campo di applicazione n ≈ 2900 1/min



Prestazioni n ≈ 2900 1/min

3 ~	230 V 400 V		1 ~	230 V		P ₁	P ₂	Q	H											
	A	A		A	kW				kW	HP	m ³ /h	0,12	0,24	0,38	0,48	0,6	0,75	1	1,2	1,5
								l/min	2	4	6,3	8	10	12,5	16	20	25	31,5	40	
CA 60E B-CA 60E	1,7	1	CAM 60E B-CAM 60E	1,6	0,26	0,15	0,2	20	18	15,5	13	10,5	6,5							
CA 80E B-CA 80/A	2,8 2,3	1,6 1,3	CAM 80E B-CAM 80/A	3,3 3,6	0,72	0,45	0,6			36	35	33,5	31,5	29	26	22	15			
CA 90/A B-CA 90/A	3	1,7	CAM 90/A B-CAM 90/A	4,5	0,9	0,55	0,75				42	41	40	37	34	30	25	17		
CA 91/B B-CA 91/B	3,7	2,2	CAM 91/A B-CAM 91/A	5,7	1,2	0,75	1				53	51	48	44	39	34	26,5	17		

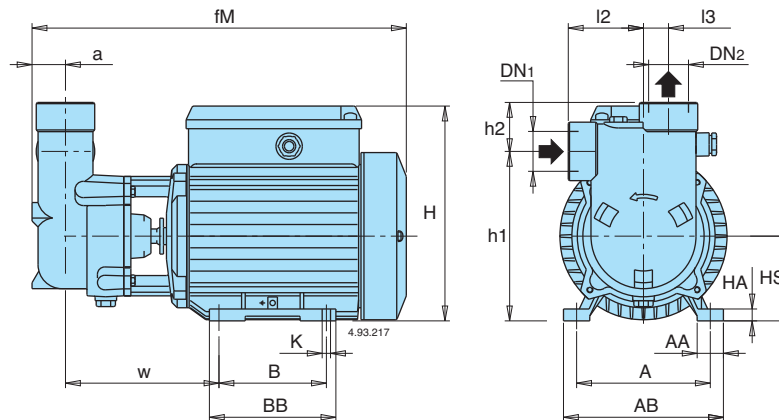
P1 Massima potenza assorbita.

P2 Potenza nominale motore.

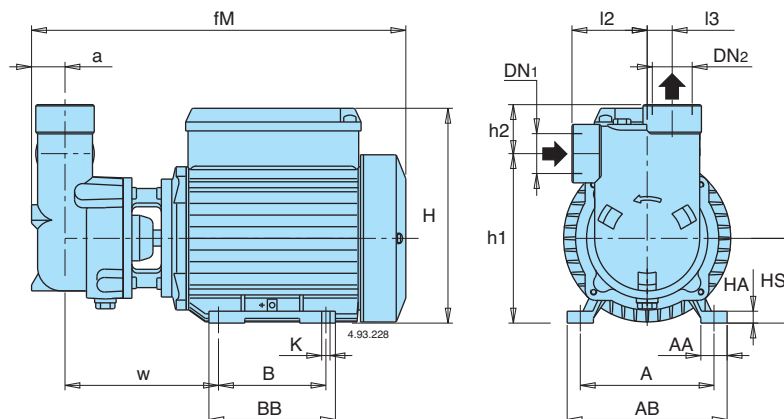
B-CA = Esecuzione in bronzo.

H Prevalenza totale in m.

Dimensioni e pesi

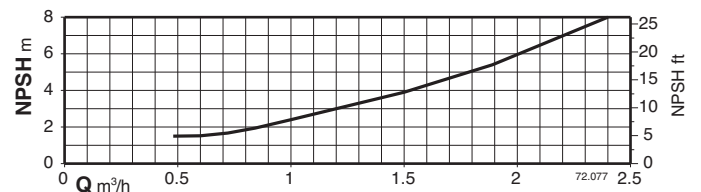
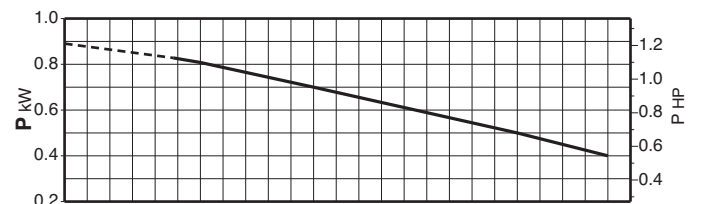
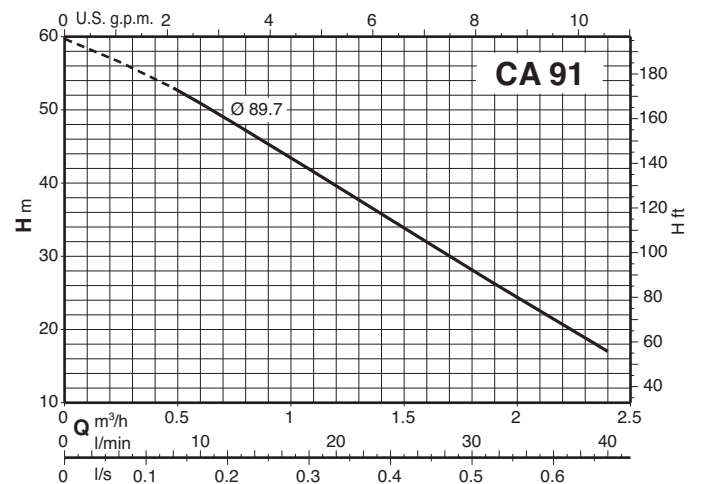
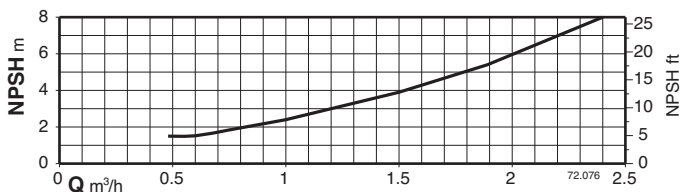
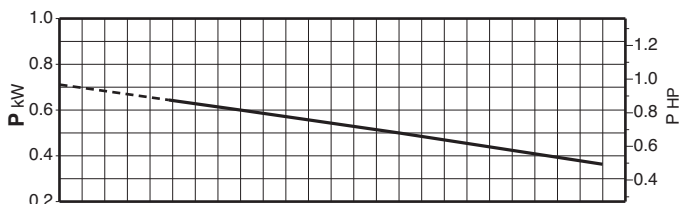
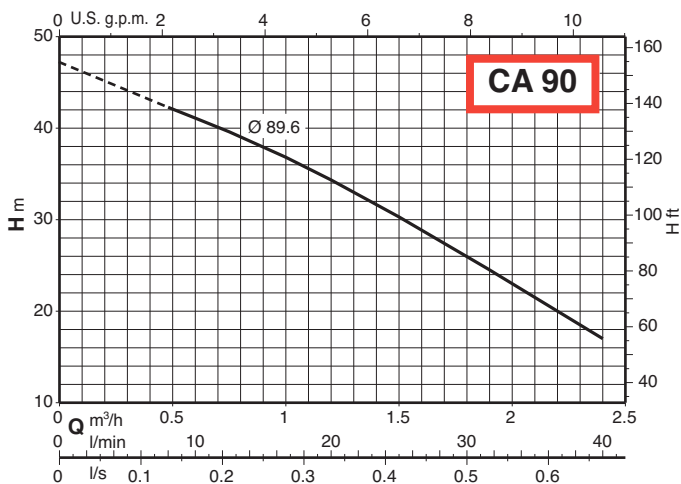
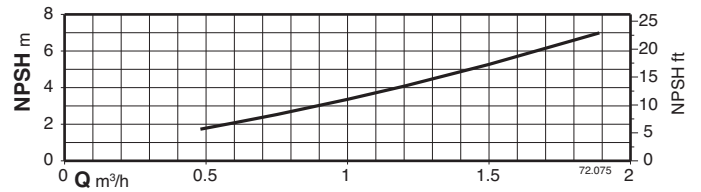
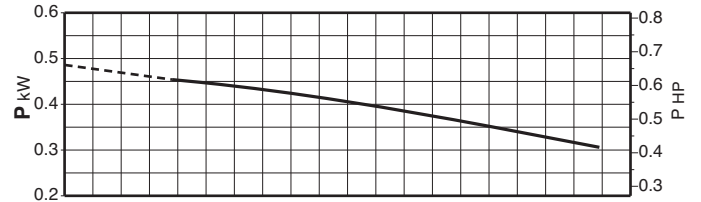
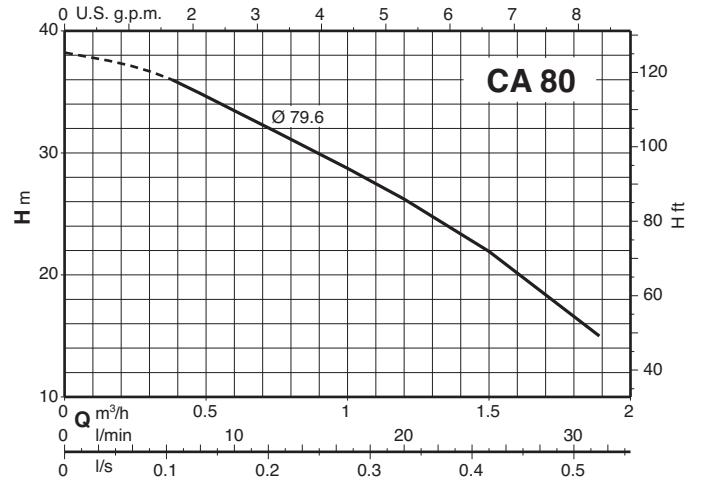
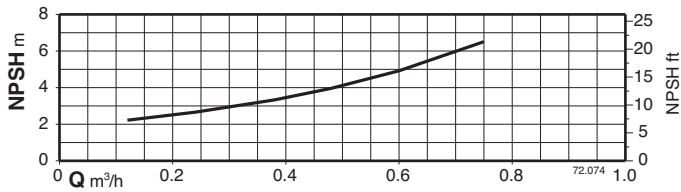
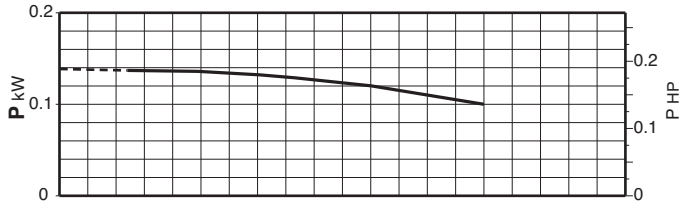
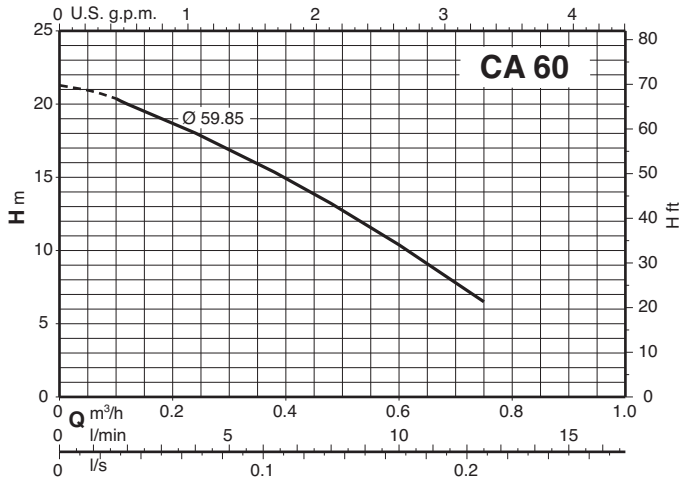


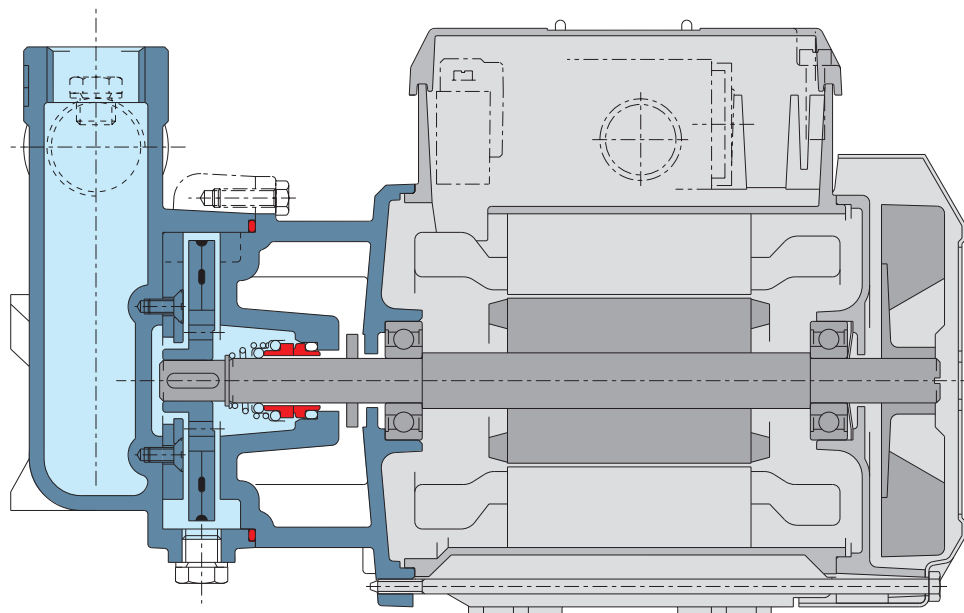
TIPO	DN1	DN2	mm															kg		
			ISO 228	a	fM	HS	h2	h1	H	BB	B	AB	A	AA	K	I2	I3	w	HA	CA
CA 60E - B-CA 60E	G 1/2	G 1/2	18	256	63	25	103	158	96	80	122	100	22	7	45	14	103	8	6	6,8
CA 80E	G 3/4	G 3/4	23	272	63	27	126	158	96	80	122	100	22	7	55	17	109	8	7,6	-
CA 90/A	G 1	G 1	28	318	71	41	142	182	106	90	134	112	22	7	63	21	128	10	10,8	-
CA 91/B	G 1	G 1	28	318	71	41	142	182	106	90	134	112	22	7	63	21	128	10	12,2	-



TIPO	DN1	DN2	mm															kg		
			ISO 228	a	fM	HS	h2	h1	H	BB	B	AB	A	AA	K	I2	I3	w	HA	B-CA
B-CA 80/A	G 3/4	G 3/4	23	307	71	27	134	182	106	90	134	112	22	7	55	17	122	10	10	
B-CA 90/A	G 1	G 1	28	318	71	41	142	182	106	90	134	112	22	7	63	21	128	10	13,1	
B-CA 91/B																			14,7	

Curve caratteristiche n ≈ 2900 1/min



Caratteristiche costruttive**Autoadescamento rapido**

La configurazione dell'idraulica consente di garantire un autoadescamento rapido.

Flessibilità

La possibilità di poter scegliere, per la parte a contatto con il liquido, ghisa o bronzo consente l'impiego delle pompe con liquidi di natura diversa.

Manutenzione semplificata

La costruzione con anello antiusura avvitato al corpo pompa permette una rapida sostituzione in caso di usura agevolando la manutenzione della pompa.