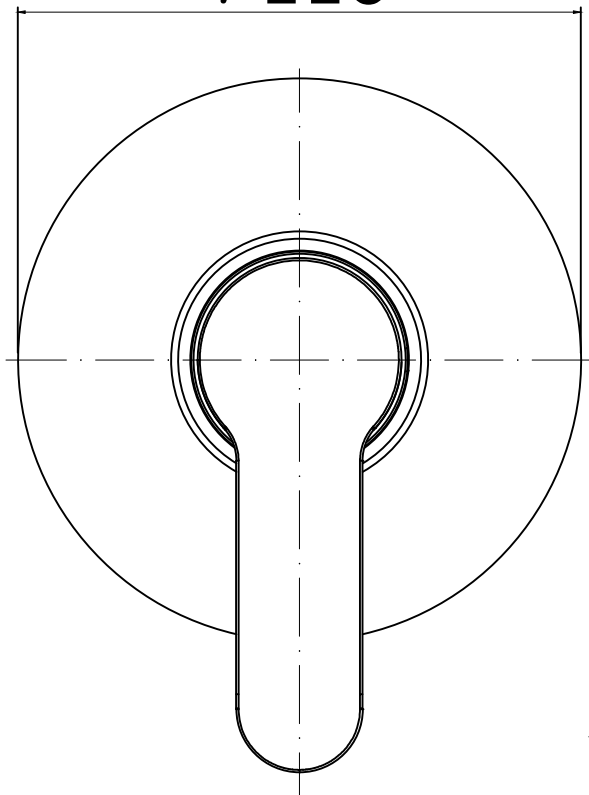


$\phi 116$



G1/2"

1/2"G

MIN. 30

MAX. 50

11

