

Pro1 R



WATER PLUS



PROGRAMMA ASSISTENZA



REGOLAZIONE ESTERNA DELLA TEMPERATURA



Scaldacqua elettrico murale ad accumulo con regolazione della temperatura con manopola esterna (verticali)

/ Design classico
/ Tecnologia WaterPlus: fino al 16% in più di acqua disponibile*

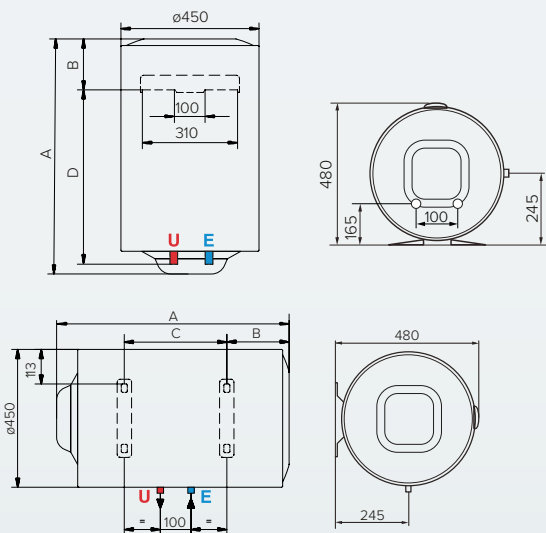
/ Anodo in magnesio
/ Flangia di ispezione facilmente rimovibile
/ Disponibile anche in versione orizzontale (H)

Classe energetica



*Massimo risparmio stimato a seconda del modello: confronto effettuato sulla base del V40 alla massima temperatura tra due prodotti Ariston con e senza la tecnologia WaterPlus.

SCALDACQUA TRADIZIONALI



DATI TECNICI		50 V	80 V	100 V	80 H	100 H
Capacità	l	50	80	100	80	100
V40 (quantità di acqua miscelata a 40°C)*	l	83	133	166	86	109
Potenza	kW	1,2	1,2	1,5	1,2	1,5
Tensione	V	230	230	230	230	230
Tempo di riscald. (ΔT=45°C)	h,min.	2,11	3,16	3,19	2,22	2,20
Temp. max d'esercizio	°C	75	75	75	75	75
Dispersione termica a 65°C	kWh/24h	0,99	1,35	1,56	1,48	1,65
Pressione max d'esercizio	bar	8	8	8	8	8
Peso netto	kg	16	20,5	24	20,5	24
Protezione	IP	X3	X3	X3	X1	X1

DIMENSIONI DI INGOMBRO

	mm	573	778	918	748	918
A	mm	193	193	181	178	196
B	mm	-	-	-	334	486
C	mm	369	574	726	-	-
D	mm					

* Temperatura impostata di 65°C

PRO1 ECO	50 V/3 EU	80 V/3 EU	100 V/3 EU	80 H/3 EU	100 H/3 EU
Classe energetica	C	C	C	C	C
Profilo di prelievo	M	M	L	M	M
CODICE	3201917	3201918	3201919	3201920	3201921

ACCESSORI

	Codice
Gruppo di sicurezza idraulico 1/2"	877084
Sifone 1"	877086

NOTA: Il valore di capacità riportato in questo catalogo identifica la categoria di prodotto. La capacità effettiva del prodotto è riportata nella relativa documentazione tecnica.

LEGGENDA

E Entrata acqua fredda G 1/2"
U Uscita acqua calda G 1/2"

Descrizione	N° caldaie per pallet
PRO1 R 50 V/3	18
PRO1 R 80 V/3	15
PRO1 R 100 V/3	12
PRO1 80 H/3	15
PRO1 100 H/3	12