

# LIME

## LM 015

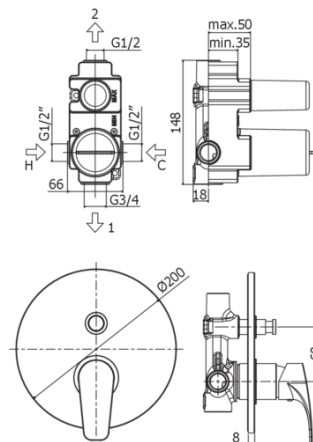
con deviatore a pulsante



### IMMAGINE



### DISEGNO TECNICO



### DESCRIZIONE

Miscelatore incasso doccia (2 uscite) completo di:

- piastra in metallo Ø200mm
- attacchi calda/fredda e superiore 1/2"G - attacco inferiore 3/4"G
- **corpo incasso incluso**

### FINITURE



### COLLEGAMENTI



PORTATA



ESPLOSO RICAMBI



FOGLIO ISTRUZIONE

ISO 14001

BUREAU VERITAS  
Certification



ISO 45001

BUREAU VERITAS  
Certification



ISO 9001

BUREAU VERITAS  
Certification



Prodotto, misure e specifiche mostrate possono essere soggetti a modifiche senza preavviso.