

VALVOLE E DETENTORI

TESTA TERMOSTATICA

IMMAGINE PRODOTTO



DESCRIZIONE

Dispositivo di comando delle valvole termo statizzabili costituita da un contenitore posto sotto il volantino plastico, contenente liquido termostatico, sensibile alle variazioni della temperatura ambiente.

Questo elemento sensibile agisce in base all'apertura e alla chiusura della valvola, permettendo la regolazione della temperatura massima in ambiente.

La testa termostatica ha inoltre la possibilità di limitare o bloccare il campo di regolazione, grazie agli appositi inserti accessori (ordinabili separatamente).

NORMATIVA

DIN EN 215:2007-11
CEN KEYMARK SCHEME RULES FOR THERMOSTATIC RADIATOR VALVES (EDITION:2009-2)



KEYMARK 75

ARTICOLO

SKTTS7

CARATTERISTICHE TECNICHE

Pressione massima di esercizio: 10 bar
Temperatura massima di esercizio: 110 °C
Pressione massima differenziale: 1.2 bar
Valore KVS a 1 bar : 1 m³ / h
Intervento antigelo (posizione *) : 6 °C

CARATTERISTICHE COSTRUTTIVE E DI FUNZIONAMENTO

Sensore: a dilatazione di liquido

Isteresi

Tempo di risposta (Z)

Campo di inalterabilità

Posizione intermedia

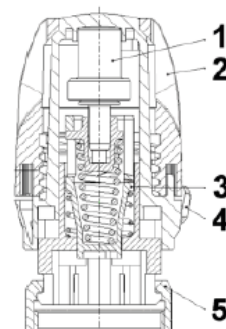
< 1 K

23 min.

-5 °C ÷ +50 °C

Pos. "3" = 20 °C

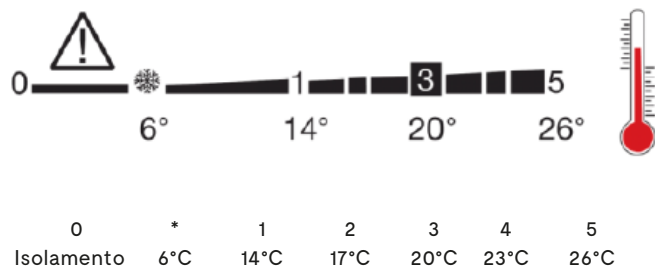
1. Sensore a dilatazione di liquido
2. Manopola di regolazione in ABS bianco
3. Pistone
4. Corpo
5. Ghiera di fissaggio metallica



CAMPO DI REGOLAZIONE

Settaggio della temperatura

Selezionare la temperatura ambiente desiderata dalla tabella e ruotare la testa termostatica in modo che l'indicatore corrisponda al numero appropriato. Attendere almeno un'ora affinché la temperatura si stabilizzi.



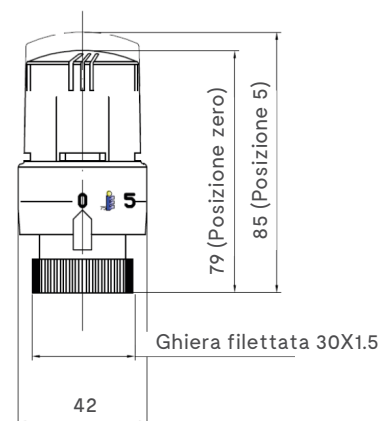
DISEGNI DIMENSIONALI

Descrizione

Attacco F
Posizione 5
Posizione 0
Diametro
A

Testa termostatica con comando
e sensore incorporato

M 30x1.5
85 mm
79 mm
42 mm
61 mm



VALVOLA

Le valvole termostatiche sono tipicamente impiegate per la regolazione del fluido ai radiatori degli impianti di riscaldamento. Esse sono dotate di un elemento regolatore di comando che, intervenendo automaticamente sull'apertura della valvola, mantiene costante, al valore impostato, la temperatura ambiente del locale in cui sono installate. Grazie all'ausilio delle teste termostatiche, le valvole possono rendere ogni locale autonomo consentendo una propria regolazione della temperatura per un maggior comfort e un risparmio energetico come da normative nazionali e internazionali.

Queste sono dotate di un particolare codolo con tenuta idraulica in gomma che permette il collegamento al radiatore in modo veloce e sicuro, senza l'ausilio di altro mezzo sigillante.

CARATTERISTICHE TECNICHE

Pressione massima di esercizio:	10 bar
Temperatura massima di esercizio:	120 °C
Pressione massima differenziale:	1 bar

CARATTERISTICHE COSTRUTTIVE

Materiale corpo valvola:	CW 617 N UNI-EN 12165-98
Materiale otturatore:	CW 614 N UNI-EN 12164-98
Materiale guarnizioni:	EPDM perossidico
Materiale selettore:	Acetalica
Parti in acciaio:	Acciaio inox
Materiale manopola:	ABS bianco
Trattamenti galvanici:	Finitura nichelata



DETENTORE

I detentori serie SKVAT sono i detentori che offrono le migliori caratteristiche fluidodinamiche e la tenuta è assicurata da un o-ring e da una guarnizione piana all'interno del tappo.

CARATTERISTICHE TECNICHE

Pressione massima di esercizio:	10 bar
Temperatura massima di esercizio:	120 °C
Pressione massima differenziale:	1 bar

CARATTERISTICHE COSTRUTTIVE

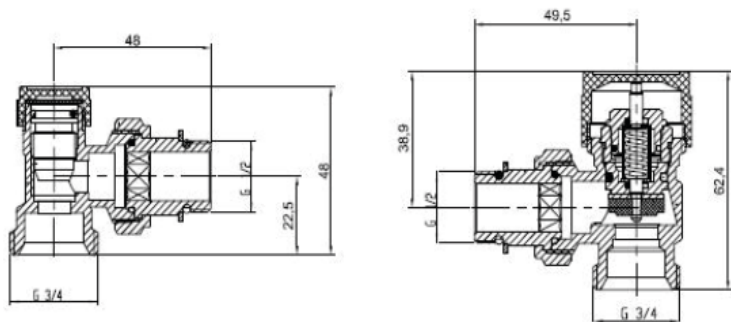
Materiale corpo valvola:	CW 617 N UNI-EN 12165-98
Materiale otturatore:	CW 614 N UNI-EN 12164-98
Materiale guarnizioni:	EPDM perossidico
Materiale manopola:	ABS bianco
Trattamenti galvanici:	Finitura nichelata



TIPO ¾ EUROCONO per rame e multistrato

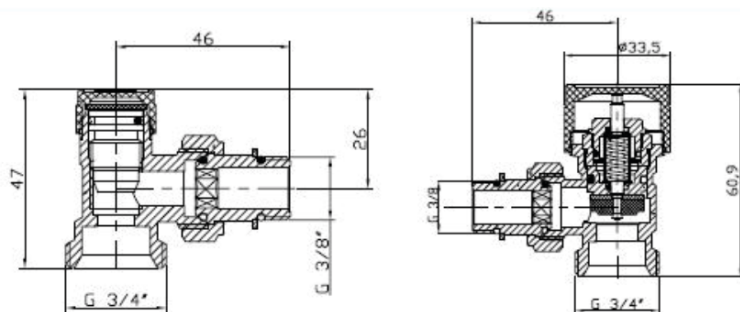
SK VAT5

VALVOLA TERMOSTATICA SQUADRA 1/2 x 3/4 con volantino di protezione e bocchettone a tenuta morbida.



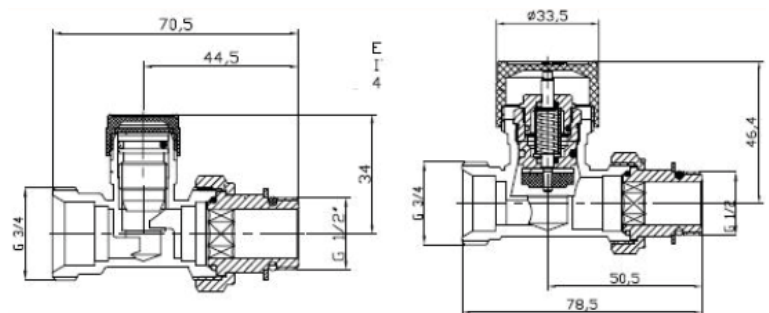
SK VAT7

VALVOLA TERMOSTATICA SQUADRA 3/8 x 3/4 con volantino di protezione e bocchettone a tenuta morbida.



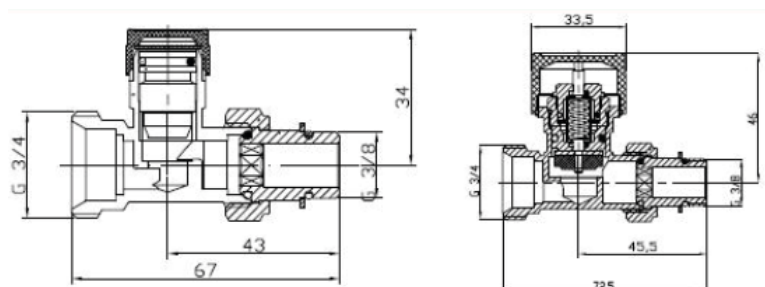
SK VAT6

VALVOLA TERMOSTATICA DIRITTA 1/2 x 3/4 con volantino di protezione e bocchettone a tenuta morbida.



SK VAT8

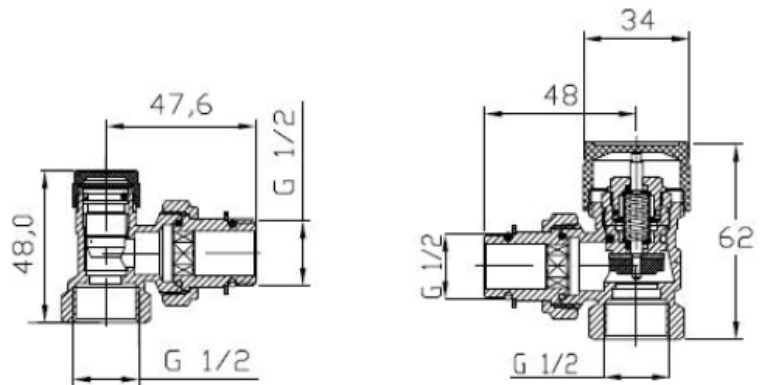
VALVOLA TERMOSTATICA DIRITTA 3/8 x 3/4 con volantino di protezione e bocchettone a tenuta morbida.



TIPO ATTACCO FERRO

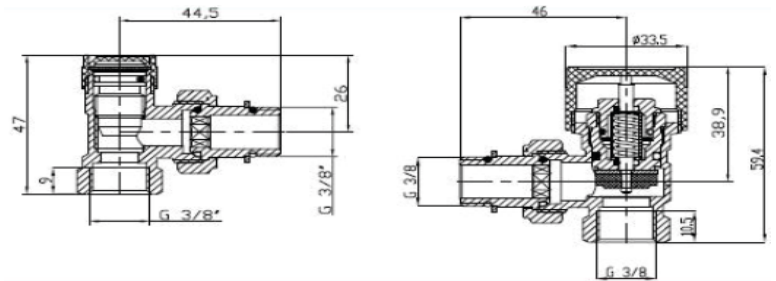
SK VAT1

VALVOLA TERMOSTATICA SQUADRA 1/2 x 1/2 con volantino di protezione e bocchettone a tenuta morbida.



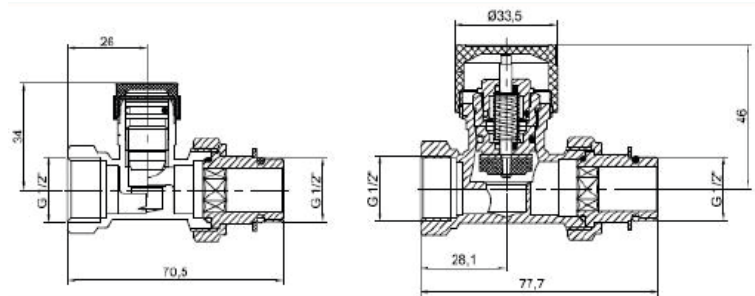
SK VAT3

VALVOLA TERMOSTATICA SQUADRA 3/8 x 3/8 con volantino di protezione e bocchettone a tenuta morbida.



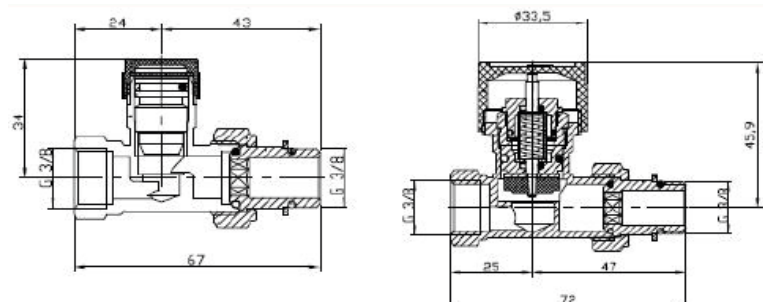
SK VAT2

VALVOLA TERMOSTATICA DIRITTA 1/2 x 1/2 con volantino di protezione e bocchettone a tenuta morbida.



SK VAT4

VALVOLA TERMOSTATICA DIRITTA 3/8 x 3/8 con volantino di protezione e bocchettone a tenuta morbida.



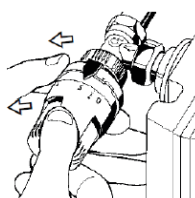
ISTRUZIONI OPERATIVE



Prima di procedere all'installazione del kit termostatico, portare il selettore della testa in posizione "5", in modo da facilitare le successive operazioni di installazione.

Togliere il volantino di regolazione manuale della valvola svitandolo in senso antiorario.

Posizionare la testa termostatica sul corpo valvola, centrando l'esagono del cappelletto e lasciando al finestrino di riferimento alla regolazione nella posizione "5" rivolta verso l'alto.



Avvitare sullo stesso filetto del corpo valvola la ghiera metallica zigrinata della testa termostatica fino al suo bloccaggio, quindi posizionare il selettore alla temperatura desiderata.

Dopo il montaggio è consigliato ruotare alcune volte la manopola numerata da posizione "5" a posizione "*" per un assestamento delle parti.

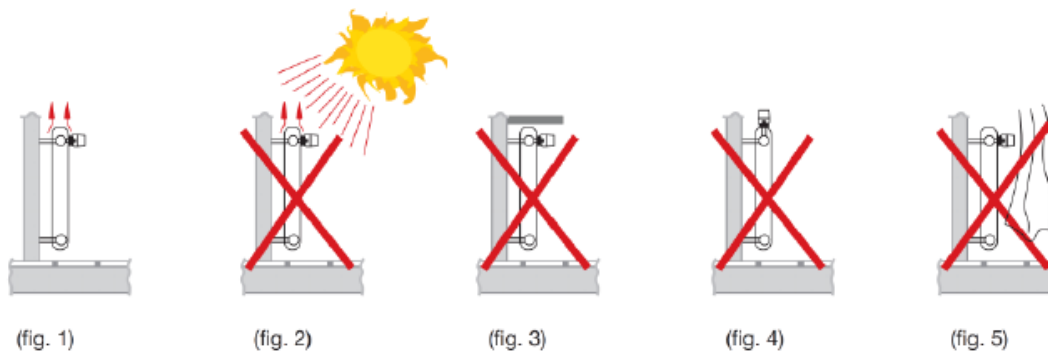
AVVERTENZE

I kit termostatici devono essere installati fuori dai flussi di calore che circondano gli elementi riscaldanti (fig. 1) e non colpiti da raggi solari (fig. 2). Evitare quindi di installare la testa termostatica sotto i ripiani (fig. 3), all'interno del flusso dell'aria calda (fig. 4) o dietro tende (fig. 5).

Queste installazioni non sono corrette in quanto la testa termostatica valterebbe una temperatura diversa da quella presente nella stanza.

Per un corretto funzionamento dell'impianto si consiglia di installare, tra andata e ritorno, una valvola di sovrappressione.

Per evitare eccessive rumorosità, evitare l'impiego di valvole termostatiche con valori di Δp superiori a 0.2-0.25 bar.



È di fondamentale importanza che i kit termostatici non vengano quindi installati sotto delle barriere, come mensole, tendaggi, mobili o montate in posizione verticale.

Questi ostacoli possono immagazzinare calore e quindi falsare la rilevazione della temperatura ambiente.