

Hisense HVAC

SCHEMA TECNICA

Hi-Therma Monoblocco

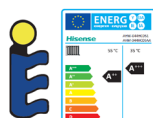


AHZ-044HCDS1

AHZ-080HCDS1

Hi-THERMA R32

PRESTAZIONI E SILENZIOSITA' UNITE ALL'ESTETICA



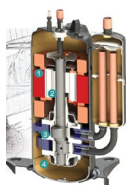
Prestazioni certificate KEYMARK e classe energetica A+++ (acqua 35°C).



Unità esterne compatte ed unità interne vincitrici del premio 2022 come miglior design.



Controllo evoluto di ultima generazione, immediato e semplice da usare



Componenti di alta qualità ed affidabilità.



Unità ultra-SILENT e ulteriori 6 step di attenuazione notturna.



Avviamento gratuito e garanzia di 3 anni (5 anni sul compressore)

SPECIFICHE UNITA'

Modello			AHZ-044HCDS1		AHZ-080HCDS1	
Alimentazione elettrica			220-240V~50Hz			
Prestazioni ¹	aria °C bs/bu	acqua °C out/in	Riscaldamento			
	7/6 (max Capacità)	35/30	Capacità	kW	7,0	11,0
			COP	-	5,00	4,31
		55/47	Capacità	kW	6,0	9,0
			COP	-	2,90	2,76
	7/6 (max COP)	35/30	Capacità	kW	4,4	8,0
			COP	-	5,10	4,90
		55/47	Capacità	kW	4,4	8,0
			COP	-	3,00	2,80
	2/1	35/30	Capacità	kW	6,1	8,5
			COP	-	4,13	3,38
		55/47	Capacità	kW	5,2	7,2
			COP	-	2,67	2,26
	-7/-8	35/30	Capacità	kW	5,0	7,3
			COP	-	3,06	2,88
		55/47	Capacità	kW	4,2	6,4
COP			-	2,22	2,02	
aria °C bs	acqua °C out/in	Raffrescamento				
35 °C	18/23 °C	Capacità	kW	6,3	9,1	
		EER	-	5,39	5,07	
	7/12 °C	Capacità	kW	5,1	7,2	
		EER	-	3,83	3,46	
Efficienza stagionale ²	acqua °C out	Riscaldamento				
	35°C	SCOP	-	5,17	5,00	
		Efficienza stagionale (hs,h)	%	204	197	
		Classe energetica ¹	-	A+++	A+++	
	55°C	SCOP	-	3,47	3,50	
		Efficienza stagionale (hs,h)	%	136	137	
		Classe energetica ¹	-	A++	A++	
	acqua °C out	Raffrescamento				
	18°C	SEER	-	10,06	7,38	
		Efficienza stagionale (hs,c)	%	399	292	
7°C	SEER	-	5,75	5,83		
	Efficienza stagionale (hs,c)	%	227	230		
Pressione sonora ³	Modalità normale (Risc./Raffr.)		dB(A)	47/47	50/47	
	Low Noise (Risc./Raffr.)		dB(A)	40/40	43/43	
	Night Mode (Risc./Raffr.)		dB(A)	36/36	39/39	
Potenza sonora	Modalità normale (Risc./Raffr.)		dB(A)	61/61	64/61	
Dimensioni unità		AxLxP	mm	815x1270x340	815x1270x340	
Dimensioni imballo		AxLxP	mm	890x1400x440	890x1400x440	
Peso netto			kg	88	88	
Peso lordo			kg	104	105	
Massimo assorbimento elettrico			A	11	18	
Interruttore consigliato			A	16	20	
Circuito frigo	Compressore	Tipo	-	Twin Rotary		
	Refrigerante	Tipo	-	R32		
		Carica	kg	1,17	1,21	
Ventilatore	Numero ventilatori		-	1	1	
	Portata aria		m ³ /h	2700	2700	
Range lavoro Riscaldamento	Aria esterna		°Cbs	-25~35		
	Acqua in mandata		°C	15~60		
Range lavoro ACS	Aria esterna		°Cbs	-25~40		
	Acqua serbatoio		°C	15~55(75 ⁴)		
Range lavoro Raffrescamento	Aria esterna		°Cbs	5~46		
	Acqua in mandata		°C	5~22		

NOTE

1) Le prestazioni in Riscaldamento e Raffrescamento sono ottenute in accordo alla norma EN 14511.

2) L'efficienza stagionale è ottenuta in accordo alla norma EN14825, zona climatica AVERAGE, scala efficienza energetica da A+++ a D.

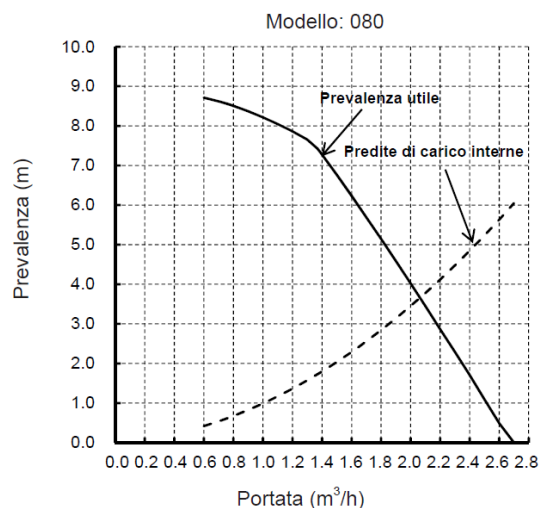
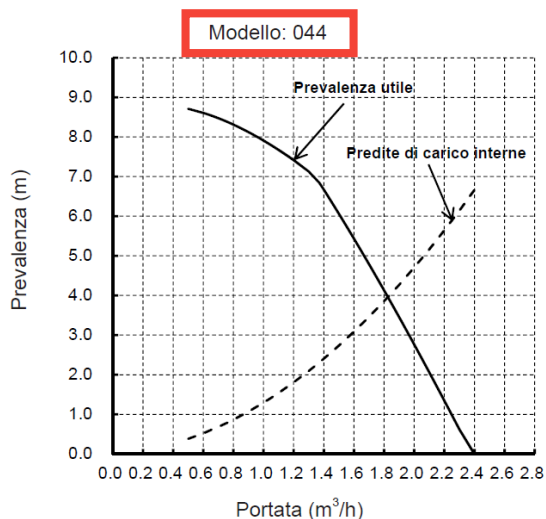
3) I valori di rumorosità sono misurati alla distanza di 1 m in camera anecoica senza eco riflessa. L'impatto dell'eco riflesso deve essere preso in considerazione in loco.

4) Con resistenza elettrica ACS immersa nel serbatoio ACS è possibile impostare e raggiungere 75°C.

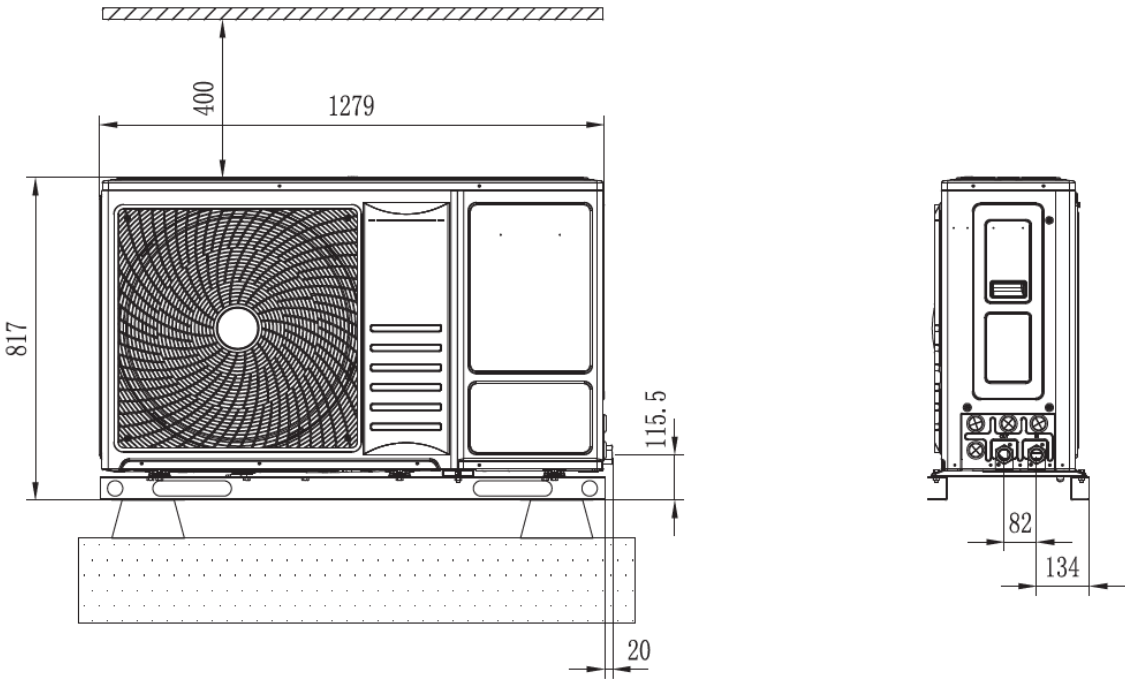
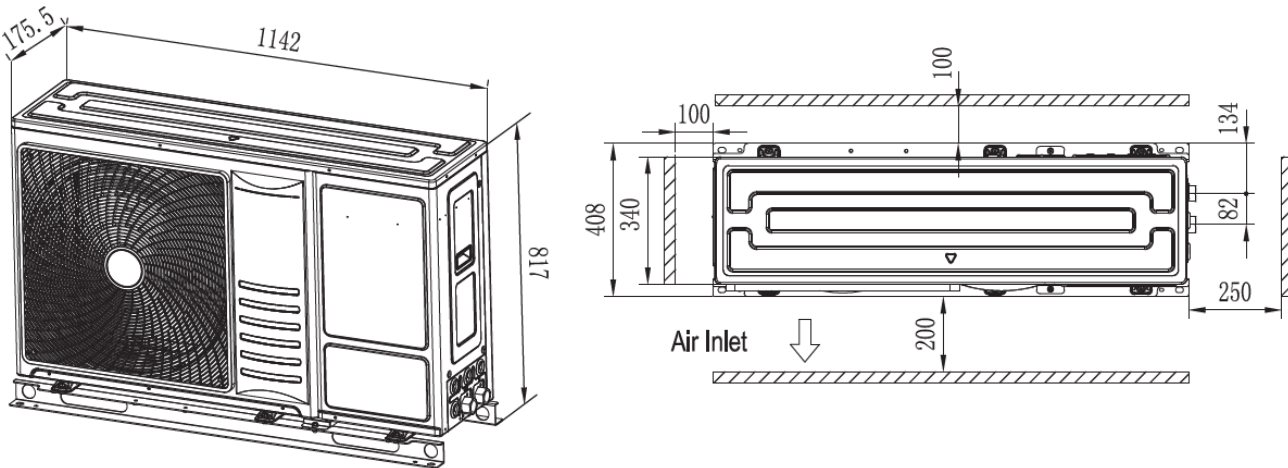
Altre norme e standard di pertinenza: EN14825; EN50564; EN12102; (EU) No 811:2013; (EU) No 813:2013; OJ 2014/C 207/02:2014.

Modello		AHZ-044HCDS1	AHZ-080HCDS1	
Portata acqua	Mandata 35 °C, ΔT 5 °C	m ³ /h	1,21	1,90
	Mandata 55 °C, ΔT 8 °C	m ³ /h	0,65	0,97
Portata acqua minima		m ³ /h	0,50	0,60
Circolatore DC	Prevalenza utile nominale	m	8,40	7,40
	Prevalenza massima	m	9	
	Portata massima	m ³ /h	4,5	
	Classe di efficienza	-	A	
	Velocità	-	variabile	
Assorbimento massimo	W	87		
Scambiatore di calore	Tipo	-	a piastre saldobrasato	
	Materiale	-	acciaio inossidabile	
	Materiale coibentazione	-	EPS	
Resistenza elettrica		-	esterna (opzionale)	
Sensore pressione acqua	Materiale	-	AISI 304L	
	Range pressione	bar	0~3	
Vaso espansione	Materiale	-	acciaio (connessioni inox)	
	Volume	litri	8	
	Pressione massima	bar	3	
	Prearica	bar	1.0±0.3	
Valvola con filtro a rete (esterna in dotazione)	Materiale	-	ottone	
	Diametro	in.	1"	
	Mesh filtro	-	30	
	Tipo filtro	-	a rete autopulente (con risciacquo)	
Valvola di sicurezza		bar	3	
Valvole esterne		-	nr. 2 in dotazione	
Valvola di sfiato		-	interna	
Comando a filo		-	remoto in dotazione	
Installazione idraulica	Tipo connessione	-	filettata	
	Valvole	in.	G 1" - G 1" (maschio)	
	Ingresso / Uscita	in.	G 1" / G 1" (femmina)	

CARATTERISTICA CIRCOLATORI



DIMENSIONALI UNITA'



SPAZZI DI SERVIZIO

