



### Esecuzione

Pompa multistadio orizzontale monoblocco.  
Corpo pompa in ghisa, aperto su un solo lato (barrel casing), con bocca di aspirazione frontale sopra l'asse della pompa e bocca di mandata radiale in alto.  
Stadi in Noryl.

### Impieghi

Per l'approvvigionamento d'acqua.  
Per l'impiego domestico, per giardinaggio e irrigazione.

### Limiti d'impiego

Temperatura liquido: da 0 °C a +50 °C.  
Temperatura ambiente fino a +40 °C.  
Pressione massima ammessa nel corpo pompa: 8 bar.  
Servizio continuo.

### Motore

Motore a induzione a 2 poli, 50 Hz ( $n \approx 2800$  1/min).

**MGP:** trifase 230/400 V  $\pm 10\%$ .

**MGPM:** monofase 230 V  $\pm 10\%$ , con termoprotettore.  
Condensatore inserito nella scatola morsetti.

Isolamento classe F.

Protezione IP 54.

Motore predisposto per funzionamento con inverter da 1,1 kW.

**Motori monofasi con classe di efficienza IE2.**

**Motori trifasi con classe di efficienza IE3 (IE2 fino a 0,65 kW).**

Esecuzione secondo EN 60034-1, EN 60034-30-1,  
EN 60335-1, EN 60335-2-41.

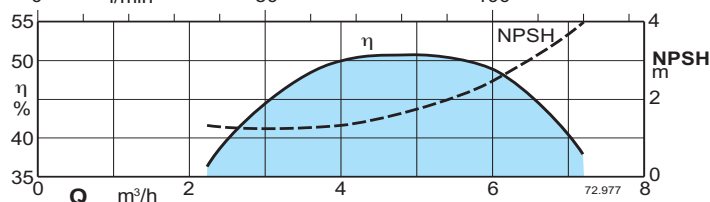
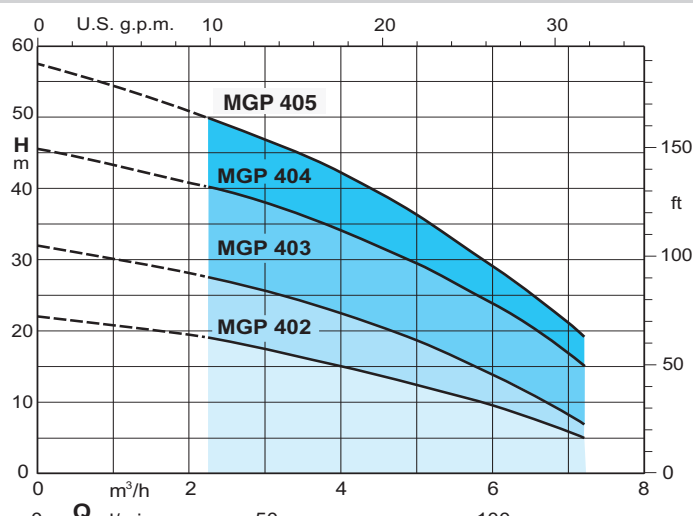
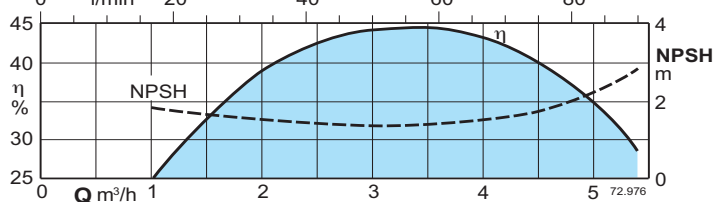
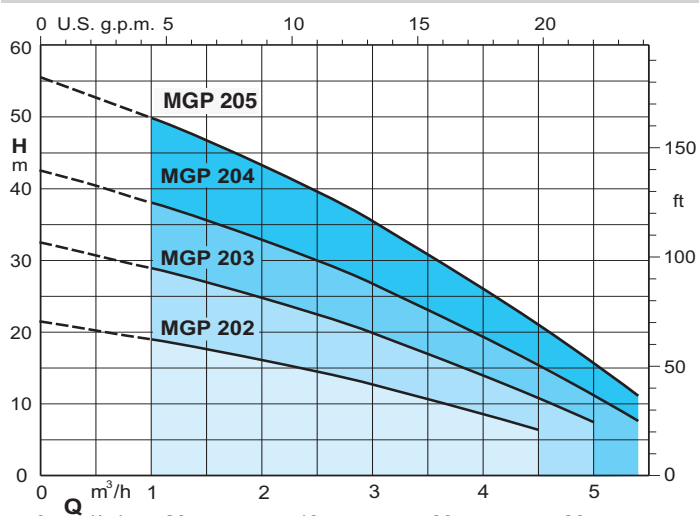
### Materiali

Componente	Materiale
Corpo pompa	Ghisa GJL 200 EN 1561
Coperchio del corpo	Acciaio al Cr-Ni 1.4301 EN 10088 (AISI 304)
Albero pompa	Acciaio al cromo 1.4104 EN 10088 (AISI 430)
Corpo stadio Girante	PPO-GF20 (Noryl) PPO-GF20 (Noryl)
Tenuta meccanica	Carbone - Ceramica - NBR

### Esecuzioni speciali a richiesta

- Altre tensioni.
- Frequenza 60 Hz (vedere catalogo 60 Hz).
- Motore predisposto per funzionamento con inverter fino a 0,75 kW.

### Curve caratteristiche $n \approx 2800$ 1/min



### Prestazioni n ≈ 2800 1/min

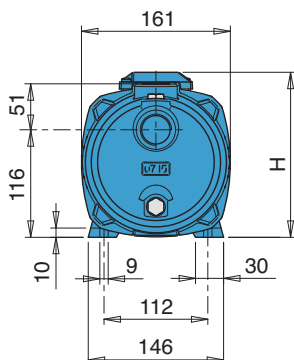
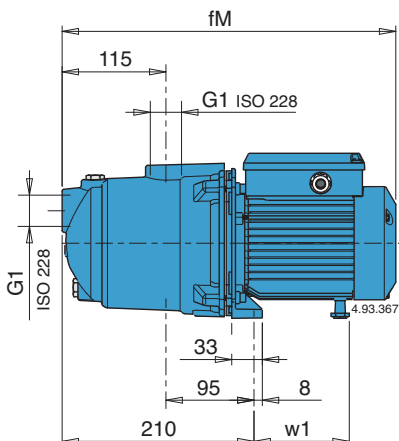
3 ~ 230 V 400 V			1 ~ 230 V			P <sub>1</sub>		P <sub>2</sub>		Q	H										
A	A		A	kW	kW	HP	m <sup>3</sup> /h	0	1		1,5	2	2,5	3	3,5	4	4,5	5	5,4		
MGP 202	1,7	1	MGPM 202	2,3	0,45	0,25	0,34	0	16,6	25	33,3	41,6	50	58,3	66,6	75	83,3	90			
MGP 203	2,4	1,4	MGPM 203	3	0,63	0,37	0,5	21,5	19	17,5	16	14,5	12,5	10,5	8,5	6,5					
MGP 204	2,8	1,6	MGPM 204	3,3	0,75	0,45	0,6	32,5	29	27	25	22,5	20	17	14	11	7,5				
MGP 205/A	3,5	2	MGPM 205	5,4	1	0,75	1	43	38	35,5	32,7	29,7	26,5	23	19,2	15,2	11	7,5			
								56	50	46,5	43,5	40	35,5	31	26,5	21	16	11			

3 ~ 230 V 400 V			1 ~ 230 V			P <sub>1</sub>		P <sub>2</sub>		Q	H							
A	A		A	kW	kW	HP	m <sup>3</sup> /h	0	2,25		3	3,5	4	4,5	5	6	7,2	
MGP 402	2,4	1,4	MGPM 402	3	0,61	0,37	0,5	0	37,5	50	58,3	66,6	75	83,3	100	120		
MGP 403/A	3	1,73	MGPM 403/A	4,5	0,85	0,55	0,75	22	19	17,5	16,5	15	14	12,5	9,5	5		
MGP 404/A	3,5	2	MGPM 404	5,4	1,2	0,75	1	32	27,5	25,5	23,7	22	20	18	13,3	7		
MGP 405	4,5	2,6	MGPM 405	7,4	1,5	1,1	1,5	46	40	38	36,5	34	32	29,5	24	15		
								56	50	47	45	42,5	39,5	36	29	19		

P<sub>1</sub> Massima potenza assorbita.  
P<sub>2</sub> Potenza nominale motore.  
Tolleranze secondo UNI EN ISO 9906:2012

Risultati di collaudo con acqua fredda e pulita, senza gas.  
Per il valore NPSH si raccomanda un margine di sicurezza di + 0,5 m.  
Per portate superiori a 4 m<sup>3</sup>/h impiegare un tubo di aspirazione G 1 1/4 (DN 32).

### Dimensioni e pesi



TIPO	mm			Peso netto kg	
	fM	H	w1	MGP	MGPM
MGP 202 - MGPM 202	362	176	102	8,9	9
MGP 203 - MGPM 203	362	176	102	9,3	9,4
MGP 204 - MGPM 204	362	176	102	10,3	10,4
MGP 205/A - MGPM 205	391	192	112	13,3	13,5
MGP 402 - MGPM 402	362	176	102	9,5	9,6
MGP 403/A - MGPM 403/A	391	192	112	11,6	11,8
MGP 404/A - MGPM 404	391	192	112	13,3	13,5
MGP 405 - MGPM 405	421	192	112	16,2	16,5

### Caratteristiche costruttive

#### Più sicurezza

contro il funzionamento a secco, con la bocca aspirante sopra l'asse della pompa.

#### Robusta

Corpo pompa in un solo pezzo aperto su un solo lato.

#### Compatta

Raccordo pompa-motore e base in un solo pezzo.

#### Bassa rumorosità

con il mantello d'acqua attorno agli stadi.

