

Scheda Tecnica

CODICE 10904

AXIAL K

Aspiratori centrifughi per cappa



Certificazioni



IMQ



CE



IMQ Performance



EAC



G-Mark



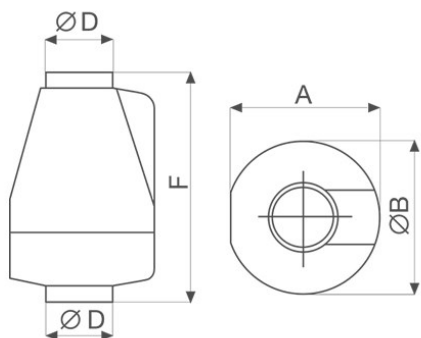
UKCA

DATI TECNICI E PRESTAZIONALI

Corrente assorbita max (A)	0,13
Diametro Nominale Condotto (mm)	100
Frequenza (Hz)	50
Grado Protezione IP	X2
Isolamento	II° classe
Peso (Kg)	1,2
Potenza assorbita max (W)	27

Temp. ambiente max funzionamento continuativo (°C)	40
Tensione (V)	220-240
Portata max (l/s)	37,5
Portata max (m³/h)	135
Pressione max (mmH2O)	17
Pressione max (Pa)	167
Pressione Sonora Lp [dB (A)] 3m	41
RPM	2560

DIMENSIONI



Dimensione A (mm)	168
Dimensione B (mm)	∅ 176
Dimensione D (mm)	∅ 97
Dimensione F (mm)	270