

Scheda Tecnica

CODICE 17145

LINEO 125

Aspiratori elicocentrifughi da condotto



Certificazioni



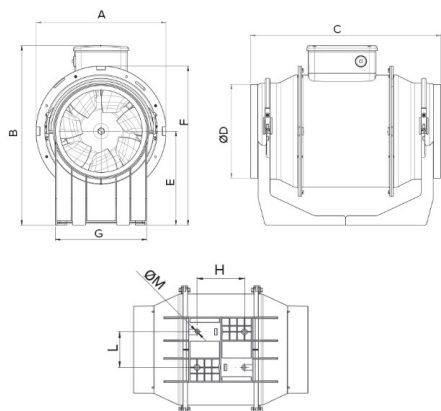
IMQ Performance



DATI TECNICI E PRESTAZIONALI

Corrente max assorbita alla max vel. (A)	0,15	Portata max alla max vel. (l/s)	101,4
Corrente max assorbita alla min vel. (A)	0,11	Portata max alla max vel. (m ³ /h)	365
Diametro Nominale Condotto (mm)	125	Portata max alla min vel. (l/s)	69,4
Frequenza (Hz)	50	Portata max alla min vel. (m ³ /h)	250
Grado Protezione IP	44	Pressione max alla max vel. (mmH2O)	17
Isolamento	II° classe	Pressione max alla max vel. (Pa)	166,8
Peso (Kg)	1,8	Pressione max alla min vel. (mmH2O)	13
Potenza max assorbita alla max vel. (W)	33	Pressione max alla min vel. (Pa)	127,5
Potenza max assorbita alla min vel. (W)	25	Pressione sonora Lp [dB (A)] 3m - max vel	43
Temp. ambiente max funzionamento continuativo (°C)	60	Pressione sonora Lp [dB (A)] 3m - min vel	33,9
Tensione (V)	220-240	RPM max	2140
		RPM min	1570

DIMENSIONI



Dimensione A (mm)	188,5
Dimensione B (mm)	211
Dimensione C (mm)	258
Dimensione D (mm)	122
Dimensione E (mm)	101,5
Dimensione F (mm)	189
Dimensione G (mm)	90
Dimensione H (mm)	80
Dimensione L (mm)	60
Dimensione M (mm)	5,5

Scheda Tecnica

CODICE 17145

LINEO 125

Aspiratori elicocentrifughi da condotto



DESCRIZIONE

- Costruzione in resina plastica resistente al fuoco, classe E2, secondo la norma ISO EN 11925-2:2010, nelle aree prospicienti il motore ed i componenti elettrici.
- Diametro nominale 125 mm.
- Motore ad induzione, termicamente protetto, con albero montato su

- supporti a cuscinetti a sfere, abbinato ad una girante elico-centrifuga.
- Elevato grado di resistenza all'acqua: IPX5 (qualora installato in condotto).
- Controllabile in velocità mediante dispositivi di regolazione Vortice.

CURVE

