

# Andris RS



MADE  
IN ITALY



SEMPLICITÀ  
D'ISPEZIONE



PROGRAMMA  
ASSISTENZA



REGOLAZIONE  
ESTERNA  
DELLA TEMPERATURA

## Scaldacqua elettrico ad accumulo di piccole dimensioni con regolazione della temperatura con manopola frontale

- / Termostato meccanico per il controllo della temperatura
- / Led resistenza in funzione
- / Resistenza elettrica in rame
- / Flangia di ispezione con 4 bulloni
- / Anodo in magnesio

Classe energetica



DATI TECNICI	10/3	10U/3	15/3	15U/3	30/3	
Capacità	l	10	10	15	15	30
Installazione		Sopralavello	Sottolavello	Sopralavello	Sottolavello	Sopralavello
Potenza	kW	1,2	1,2	1,2	1,2	1,5
Tensione	V	220/240	220/240	220/240	220/240	220/240
Tempo di riscald. (ΔT= 45°C)	h, min.	0,30	0,30	0,45	0,45	1,10
Temp. max d'esercizio	°C	78	78	78	78	78
Dispersione termica a 65°C	kWh/24h	0,46	0,71	0,61	0,85	0,77
Pressione max d'esercizio	bar	8	8	8	8	8
Peso netto	kg	6,6	6,6	7,4	7,4	12,8
Protezione	IP	X1	X1	X1	X1	X1

### DIMENSIONI DI INGOMBRO

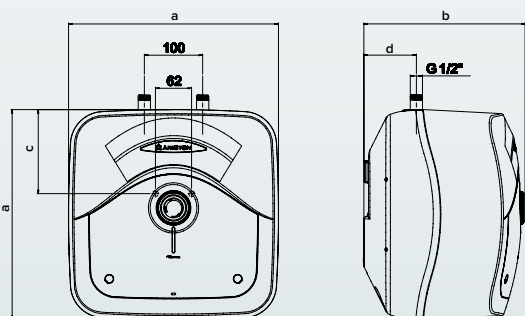
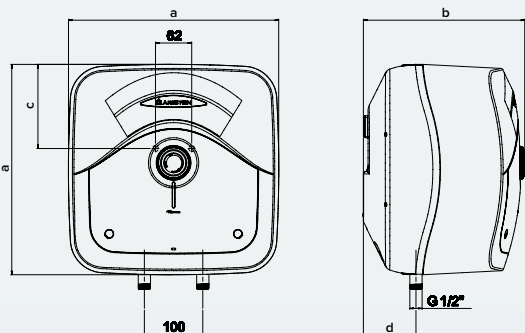
	mm	10/3	10U/3	15/3	15U/3	30/3
a	mm	360	360	360	360	447
b	mm	276	276	324	324	389
c	mm	144	144	144	144	165
d	mm	92	92	78	78	115

ANDRIS RS	10/3 EU	10U/3 EU	15/3 EU	15U/3 EU	30/3 EU
Classe energetica	A	B	A	B	C
Profilo di prelievo	XXS	XXS	XXS	XXS	S
CODICE	3100329	3100330	3100334	3100335	3100339

### ACCESSORI

	Codice
Gruppo di sicurezza idraulico 1/2"	877084
Sifone 1"	877086

NOTA: Il valore di capacità riportato in questo catalogo identifica la categoria di prodotto. La capacità effettiva del prodotto è riportata nella relativa documentazione tecnica.



### Descrizione

Descrizione	N° caldaie per pallet
ANDRIS RS 10/5	45
ANDRIS RS 10U/5	45
ANDRIS RS 15/5	40
ANDRIS RS 15U/5	40
ANDRIS RS 30/5	24

SCALDACQUA  
TRADIZIONALI