

# ANDRIS LUX



SMALTATURA AL TITANIO



PROGRAMMA ASSISTENZA ITALIA



MADE IN ITALY



REGOLAZIONE ESTERNA DELLA TEMPERATURA



SEMPLICITÀ D'ISPEZIONE

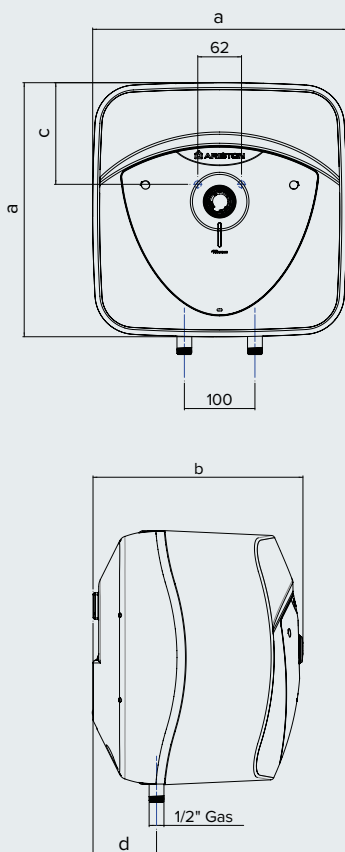


## La facilità di usare acqua calda, per il miglior comfort

- / Regolazione della temperatura grazie alla manopola frontale con posizione Economy
- / Termostato per il controllo della temperatura immerso
- / Led resistenza in funzione
- / Accumulo smaltato al titanio a 850°C testato a 16 bar
- / Resistenza elettrica in rame
- / Flangia di ispezione con 4 bulloni
- / Anodo di magnesio di elevate dimensioni
- / Pressione massima di esercizio 8 bar
- / Protezione elettrica IPX5D

CLASSE ENERGETICA  
FINO A **A**

## design e prestazioni



DATI TECNICI		10/5	10U/5	15/5	15U/5	30/5
Capacità	l	10	10	15	15	30
Installazione		Sopralavello	Sottolavello	Sopralavello	Sottolavello	Sopralavello
Potenza	kW	1,200	1,200	1,200	1,200	1,500
Voltaggio	V	220/240	220/240	220/240	220/240	220/240
Tempo di riscald. (ΔT= 45°C)	h, min.	0,30	0,30	0,45	0,45	1,10
Temp. max d'esercizio	°C	78	78	78	78	78
Dispersione termica a 65°C	kWh/24h	0,46	0,71	0,61	0,85	0,77
Pressione max d'esercizio	bar	8	8	8	8	8
Peso netto	kg	6,6	6,6	7,5	7,5	10,4
Protezione	IP	X5	X5	X5	X5	X5

### DIMENSIONI DI INGOMBRO

	mm	360	360	360	360	447
a	mm	298	298	346	346	410
b	mm	144	144	144	144	165
c	mm	92	92	78	78	114
d	mm					

ANDRIS LUX		10/5 EU	10U/5 EU	15/5 EU	15U/5 EU	30/5 EU
	Classe energetica	A	B	A	B	C
	Profilo di prelievo	XXS	XXS	XXS	XXS	S
CODICI		3100534	3100535	3100536	3100537	3100538

NOTA: Il valore di capacità riportato in questo catalogo identifica la categoria di prodotto. La capacità effettiva del prodotto è riportata nella relativa documentazione tecnica.