

Compact

Addolcitori compatti a scambio ionico ad alta efficienza

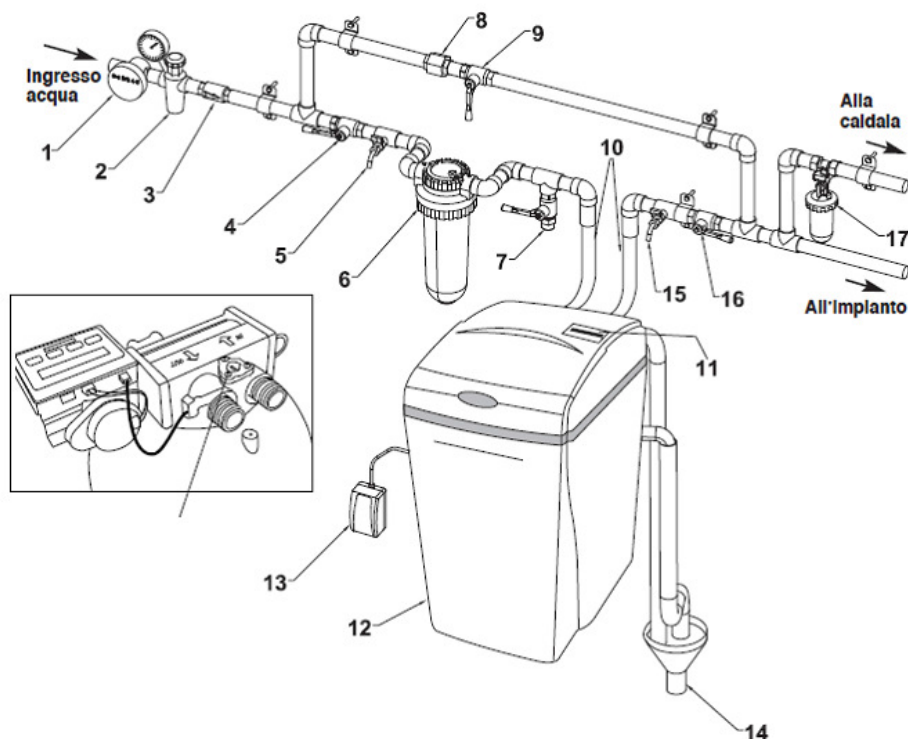
Dati tecnici

	109.725.50
	Compact Medium
Attacco diametro (mm)	3/4"
Tipo di attacco (F/M)	M
Portata di picco (m ³ /h)	2,7
ΔP (bar)	<1
Pressione di esercizio (bar)	1,5-5
Volume resine (l)	19,8
Capacità ciclica (m ³ x1°f)	100
Tenore ferro (mg/l)	10
Portata rigenerazione (m ³ /h)	0,55
Consumo sale a rigenerazione (kg)	1,7
Durata rigenerazione (min)	23
L (cm)	37
H (cm)	65
Z (cm)	48
Uso	tec/pot
Temperatura min. acqua (°C)	5
Temperatura max acqua (°C)	40
Temperatura min. ambiente (°C)	5
Temperatura max ambiente (°C)	50
Consumo medio acqua per rigenerazione (l)	60

Compact

Addolcitori compatti a scambio ionico ad alta efficienza

Schema di installazione



1. Contatore
 2. Riduttore di pressione
 3. Valvola non ritorno
 4. Valvola intercettazione a monte
 5. Rubinetto prelievo acqua grezza
 6. Filtro di sicurezza
 7. Derivazione acqua filtrata per altri usi
 8. Raccordo a bocchettone
 9. Rubinetto by-pass
 10. Raccordi flessibili
 11. Display timer
 12. Cabinato
 13. Alimentatore
 14. Scarico
 15. Rubinetto prelievo acqua addolcita
 16. Valvola intercettazione a valle
 17. Dosatore anticalcare
 18. Valvola miscelatrice
- NB. Il modello MINI ha gli attacchi laterali