



DATI TECNICI

- Portata min. e max.:** da 0,4 m³/h a 3,6 m³/h
- Prevalenza:** fino a 6,9 m
- Tipo di liquido:** pulito, libero da sostanze solide e oli minerali, non viscoso
- Temperatura del liquido min. e max.:** da -10°C a +110°C
- Massima pressione di esercizio bar/ kPa:** 10 bar / 1000 kPa
- Flangiatura o filettatura:** filettatura: 1" ½ 2"
- Grado di protezione del motore:** IP X5
- Classe di isolamento del motore:** F
- Materiale di costruzione girante/:** tecnopolimero
- Alimentazione monofase:** 230 V 50 Hz
- Tipo di installazione possibile:** fissa con l'asse del motore orizzontale

Evosta 2 è un circolatore elettronico a rotore bagnato per la circolazione dell'acqua calda sanitaria in ambiti domestici e residenziali. Ideale per la sostituzione di circolatori anche di altri marchi. La configurazione tramite un solo tasto semplifica la configurazione. Elettronica con grado di protezione IPX5.

CARATTERISTICHE COSTRUTTIVE POMPA

Corpo pompa in ottone, girante in tecnopolimero. Anello reggispira in grafite. Tappo di sfiato integrato in ottone.

CARATTERISTICHE COSTRUTTIVE MOTORE

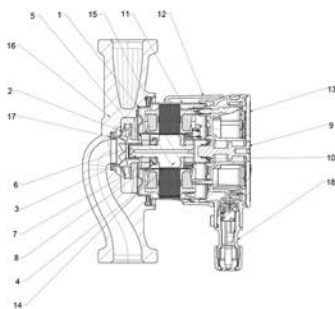
Motore sincrono a magnete permanente, cassa in acciaio, albero motore in ceramica, camicia statore e flangia di chiusura in acciaio inossidabile. Anelli di tenuta in EPDM.

CARATTERISTICHE DELL'ELETTRONICA

Elettronica inverter resistente all'acqua con protezione IPX5, un solo tasto permette di impostare i parametri di funzionamento scegliendo tra le nove opzioni di impostazione. Protezione contro il sovraccarico.

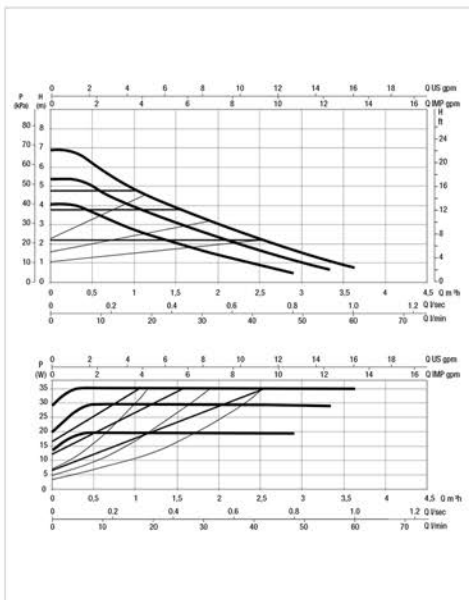
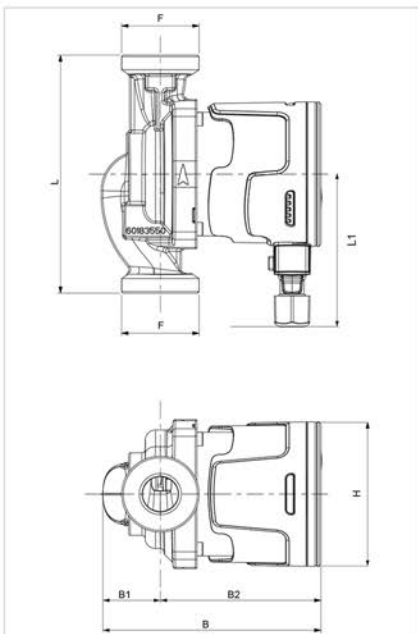
MATERIALI

N°	PARTICOLARI	MATERIALI
1	CAMICIA STATORE	AISI 316
2	GIRANTE	ULTRASON
3	ALBERO	ALLUMINA
4	ROTORE	Fe
5	PORTA BOCCOLA	OTTONE
6	BOCCOLA	ALLUMINA
7	BOCCOLA REGGISPIRATA	GRAFITE
8	CUFFIA REGGISPIRATA	EPDM
9	TAPPO DI SFIATO	OTTONE
10	O-ring	EPDM
11	CASSA MOTORE	AISI 304
12	ENCLOSURE SHELL	POLICARBONATO
13	ENCLOSURE	POLICARBONATO
14	CAMICIA ROTORE	AISI 304
15	GUARNIZIONE	EPDM
16	CORPO POMPA	BRONZO
17	ANELLO DI RASAMENTO	AISI 304
18	CONNETTORE	POLICARBONATO



EVOSTA 2 SAN - CIRCOLATORI ELETTRONICI A ROTORE BAGNATO

Campo di temperatura del liquido: da -10°C a +110°C - Massima pressione di esercizio: 10 bar (1000 kPa)



Le curve di prestazione sono basate su valori di viscosità cinematica = 1 mm²/s e densità pari a 1000 kg/m³. Tolleranza delle curve secondo ISO9906.

MODELLO	Q=m ³ /h								
	0	0,3	0,6	0,9	1,8	2,4	3	3,6	
	Q=l/min								
	0	5	10	15	30	40	50	60	
EVOSTA 2 40-70/150 SAN (1*)	H (m)	6,9	6,9	5,8	5,1	3,4	2,4	1,6	0,8

MODELLO	INTERASSE mm	ATTACCHI POMPA	ALIMENTAZIONE 50 Hz	P1 MAX W	In A	MINIMA PRESSIONE BATTENTE	
						t°	90°
EVOSTA 2 40-70/150 SAN (1*)	150	DN25 FILETTATO (G 1" ½)	1x230 V ~	35	0,043-0,32	n.c.a.	10

MODELLO	L	L1	B	B1	B2	H	F	DIMENSIONI IMBALLO			VOLUME m ³	PESO Kg
								L	B	H		
EVOSTA 2 40-70/150 SAN (1*)	150	96	134,6	35,5	99,1	91	1" ½	192	99	150	0,0028	2,16