

NUOS EVO A+



- / Range di lavoro in pompa di calore con temperature dell'aria da -5 a 42°C
- / Gas ecologico R134a consente di raggiungere temperature dell'acqua fino a 62°C in pompa di calore
- / Condensatore avvolto alla caldaia (non immerso in acqua)
- / Bassa rumorosità (funzione silent)
- / Caldaia in acciaio smaltato al titanio
- / Resistenza elettrica integrativa
- / Anodo attivo (protech) + anodo magnesio
- / Display LCD
- / Funzioni: green, auto, boost, boost 2, programmazione oraria dei prelievi voyage e antilegionella
- / Prodotto per installazione interna
- / **Prima accensione gratuita**

CLASSE ENERGETICA



DATI TECNICI

| | 80 | 110 | 150 |
|--|------------------|--------------|--------------|
| COP** | 2,83 | 2,75 | 3,15 |
| COP*** | 2,60 | 2,50 | 2,90 |
| Tempo di riscaldamento*** | h:min 5:35 | 8:04 | 10:0 |
| Temperatura min/max aria | °C -5/42 | -5/42 | -5/42 |
| Temperatura max acqua solo pompa di calore/con R | °C 62/75 | 62/75 | 62/75 |
| Potenza sonora***** | dB(A) 50 | 50 | 50 |
| Potenza elettrica assorbita media in pompa di calore | W 250 | 250 | 250 |
| Potenza elettrica assorbita max in pompa di calore | W 350 | 350 | 350 |
| Capacità nominale accumulo | l 80 | 110 | 150 |
| Pressione massima di esercizio | bar 8 | 8 | 8 |
| Tensione/Potenza massima assorbita | V/W 220-240/1550 | 220-240/1550 | 220-240/1550 |
| Potenza resistenza | W 1200 | 1200 | 1200 |
| Portata d'aria standard | m³/h 100-200 | 100-200 | 100-200 |
| Volume minimo del locale d'installazione**** | m³ 20 | 20 | 20 |
| Massa a vuoto | kg 50 | 55 | 61 |
| Protezione elettrica | IP24 | IP24 | IP24 |
| Spessore isolamento | mm 41 | 41 | 41 |
| Diametro connessioni acqua | " 1/2 M | 1/2 M | 1/2 M |
| Minima Temperatura del locale di accumulo | °C 1 | 1 | 1 |
| Dispersioni termiche (Pes)*** | W 12 | 16 | 20 |
| Pressione statica disponibile | Pa 65 | 65 | 65 |
| Consumo annuo di energia (clima medio)*** | kWh/anno 479 | 495 | 858 |
| Rendimento stagionale*** | % 107,1 | 103,8 | 119,3 |
| V40 (quantità di acqua miscelata a 40°C)*** | l 85 | 128 | 182 |
| DATI F-GAS | | | |
| Tipo refrigerante | R-134a | R-134a | R-134a |
| Carica refrigerante | g 500 | 550 | 600 |
| GWP | 1430 | 1430 | 1430 |
| CO2 equivalenti | t 0,72 | 0,79 | 0,86 |

NUOS EVO A+

| | 80 WH | 110 WH | 150 WH |
|-------------------|---------|---------|---------|
| Classe energetica | A+ | A+ | A+ |
| Profilo di carico | M | M | L |
| CODICI | 3629056 | 3629057 | 3629074 |

** Valori ottenuti con temperatura dell'aria esterna 14 °C ed umidità relativa 87%, temperatura dell'acqua in ingresso 10 °C e temperatura impostata 53 °C (EN 16147). Prodotto canalizzato Ø150 rigido.

*** Valori ottenuti con temperatura dell'aria esterna 7 °C ed umidità relativa 87%, temperatura dell'acqua in ingresso 10 °C e temperatura 53 °C (EN 16147 / 812/2013 - 814/2013). Prodotto canalizzato Ø150 rigido.

**** Riferito al prodotto non canalizzato

***** Valori ottenuti dalla media dei risultati di tre prove eseguite con temperatura dell'aria esterna 7°C ed umidità relativa 87%, temperatura dell'acqua in ingresso 10°C e temperatura impostata secondo quanto previsto dalla 2014/C 207/03 - transitional methods of measurement and calculation ed EN 12102. Prodotto canalizzato Ø150 rigido.



PROGRAMMA ASSISTENZA ITALIA



ALTA EFFICIENZA



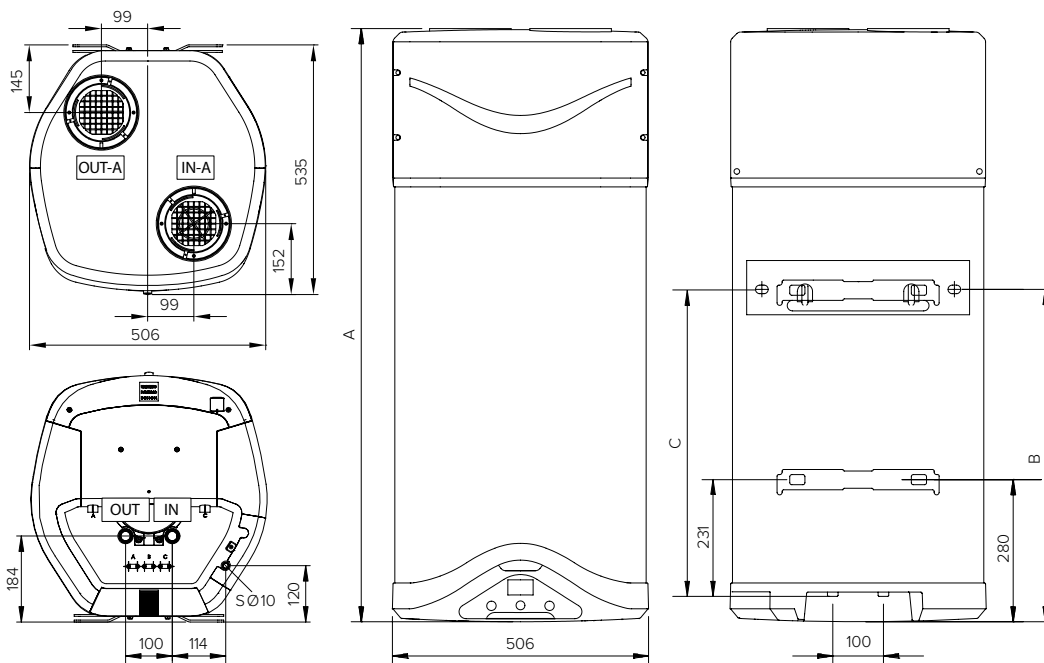
ANTI-CORROSIONE



ANTI-LESIONELLA



| Dimensioni di ingombro | 80 | 110 | 150 |
|------------------------|------|------|------|
| A mm | 1171 | 1398 | 1654 |
| B mm | 656 | 874 | 1139 |
| C mm | 607 | 825 | 1090 |



S Scarico condensa Ø10mm
IN Entrata acqua fredda G 1/2"
OUT Uscita acqua calda G 1/2"
IN-A Entrata aria Ø125-150mm
OUT-A Uscita aria Ø125-150mm