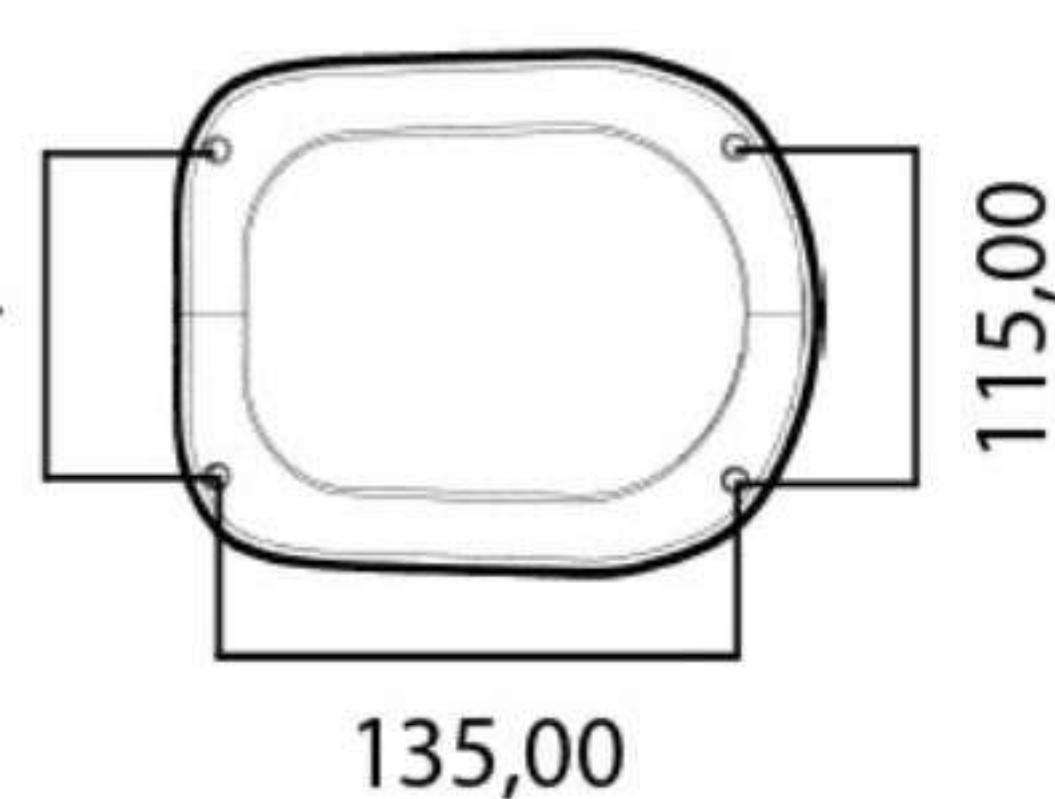
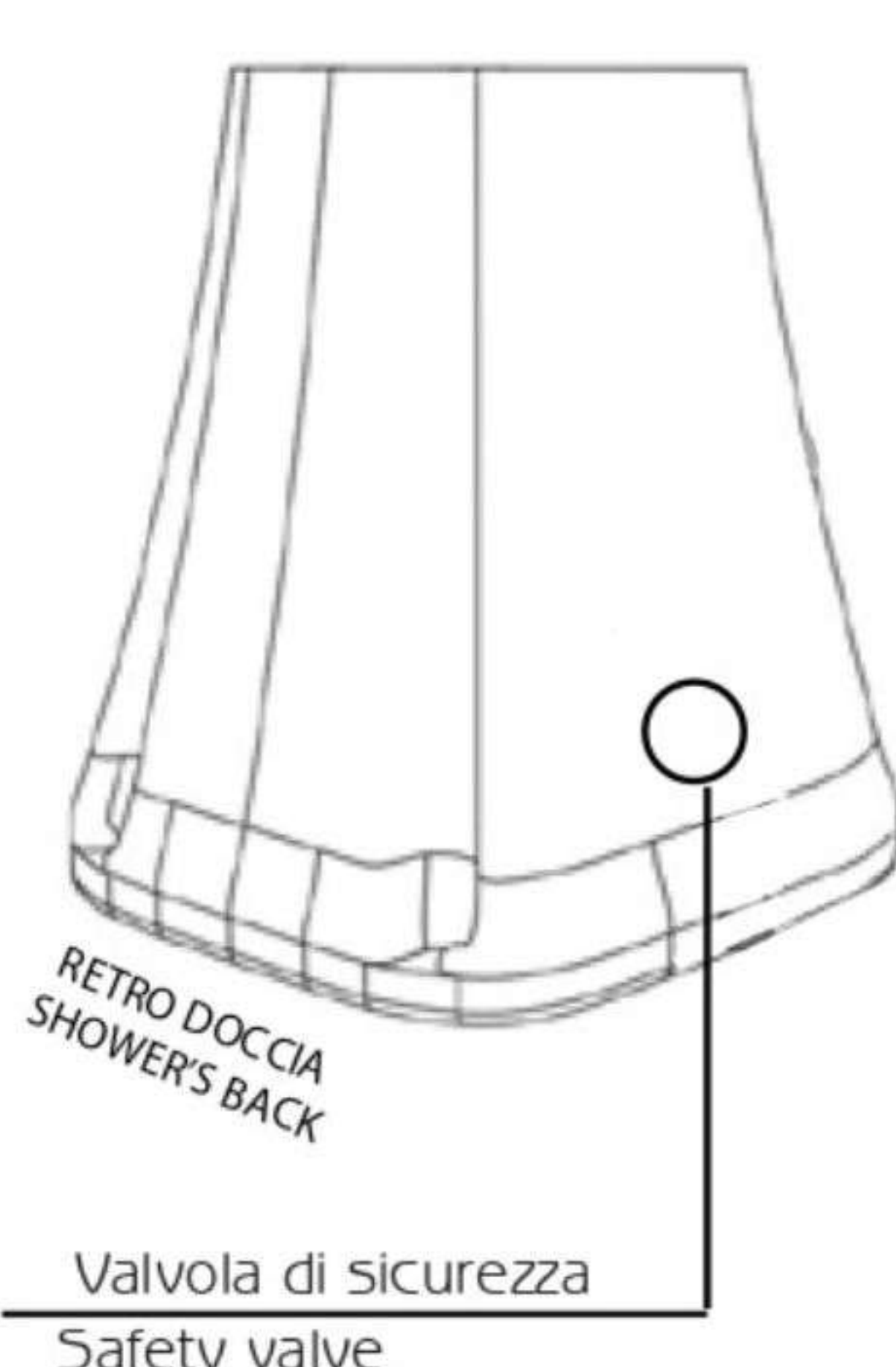
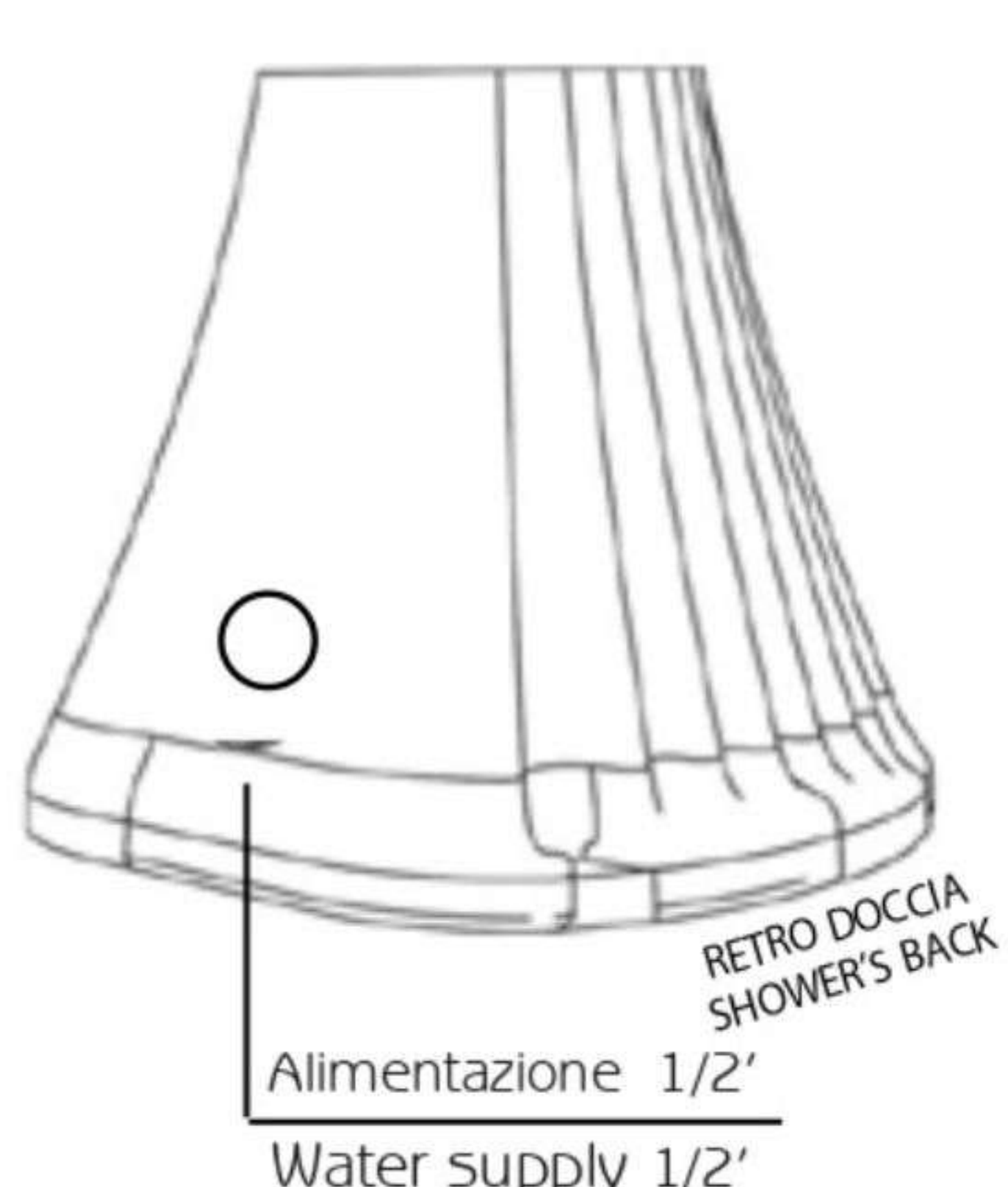
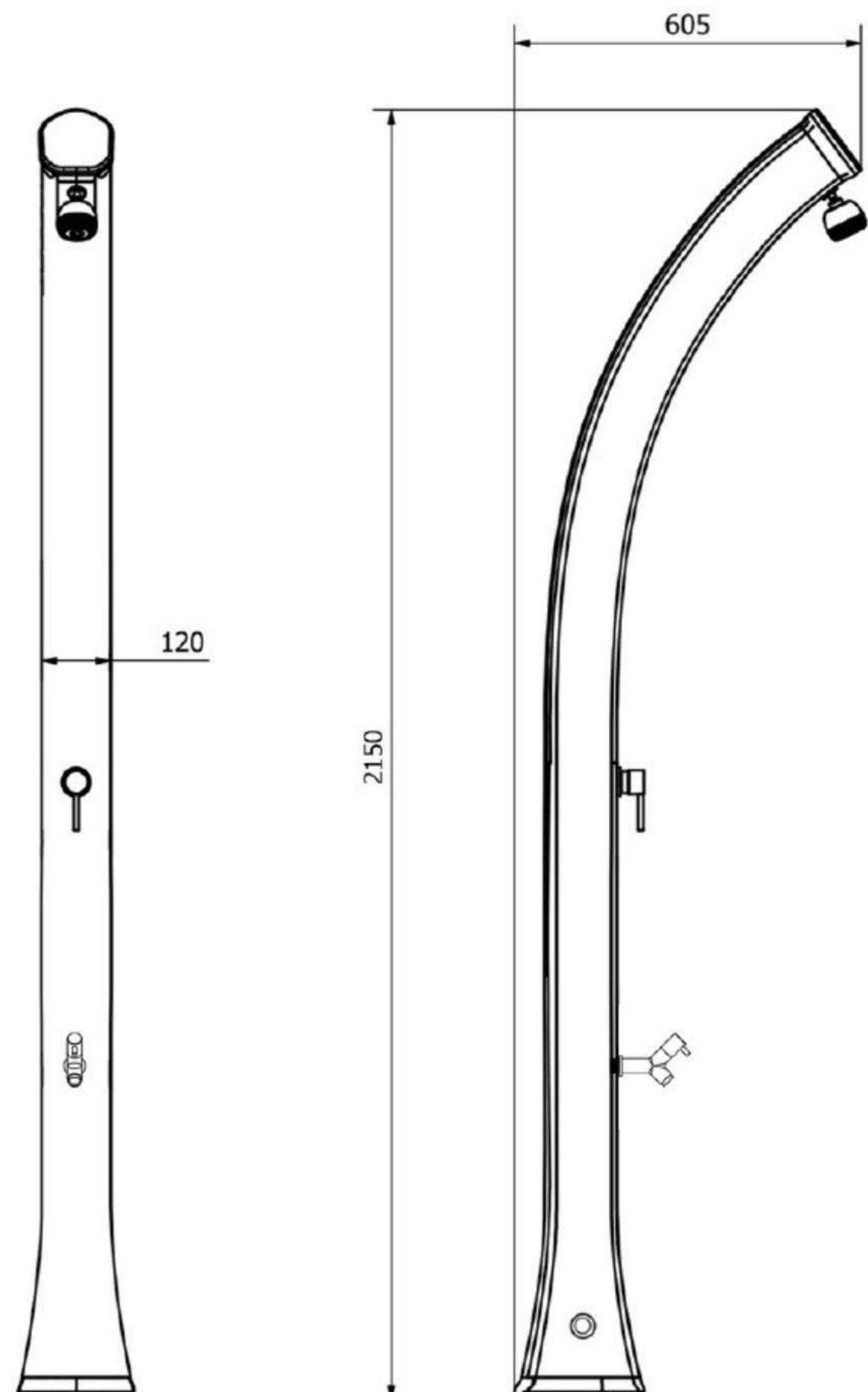
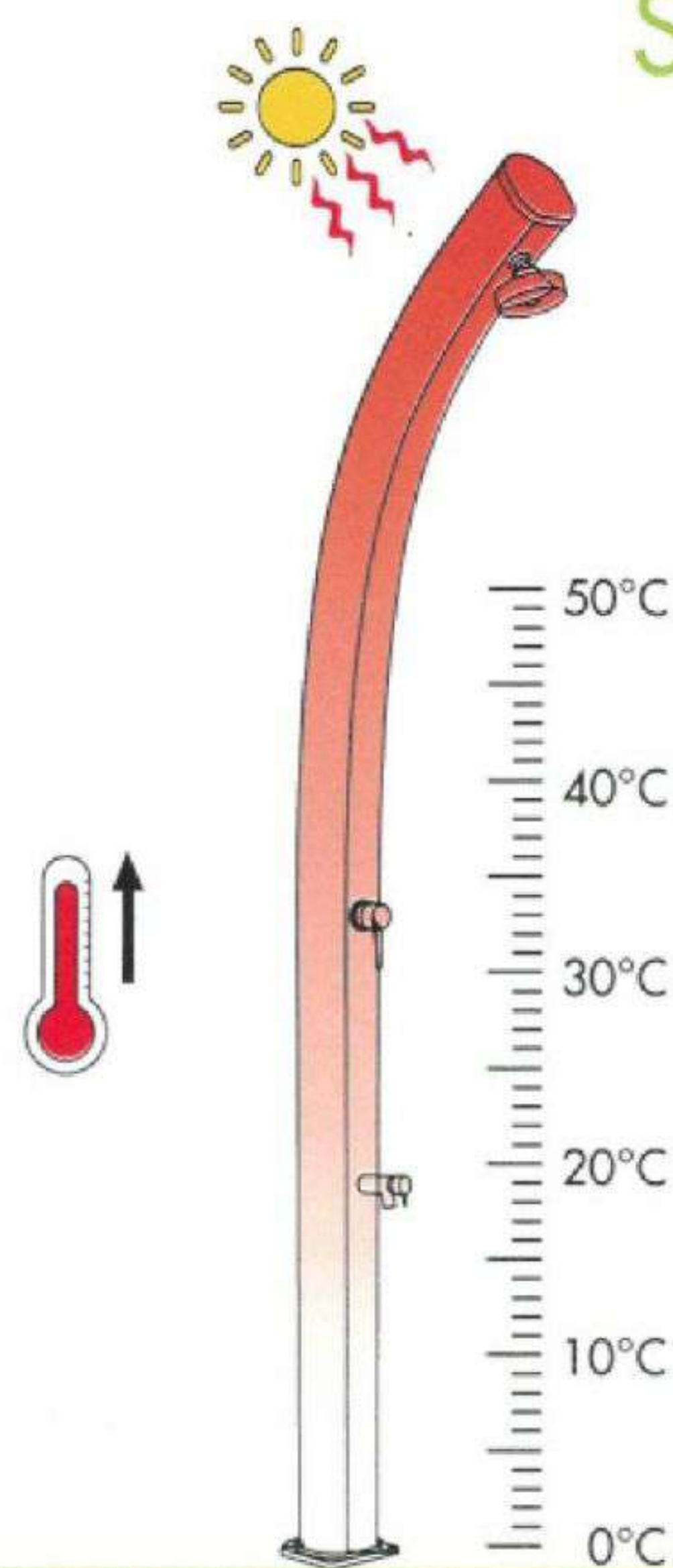


Sistema di fissaggio
fastening system



TEST RISCALDAMENTO DOCCIA SOLARE SOLAR SHOWER HEATING TEST



Alle stesse condizioni esterne di temperatura, la resa può essere dettata dalle numerose varianti, quali: umidità nell'aria, vento, nuvole, precipitazioni. I dati, quindi, sono da considerarsi puramente indicativi.

At the same external temperature conditions, the yield may be varied dictated by the many variants, such as: umidity in the air, wind, clouds, precipitations. So the data is to be considered purely indicative.

TEST CONDITIONS:

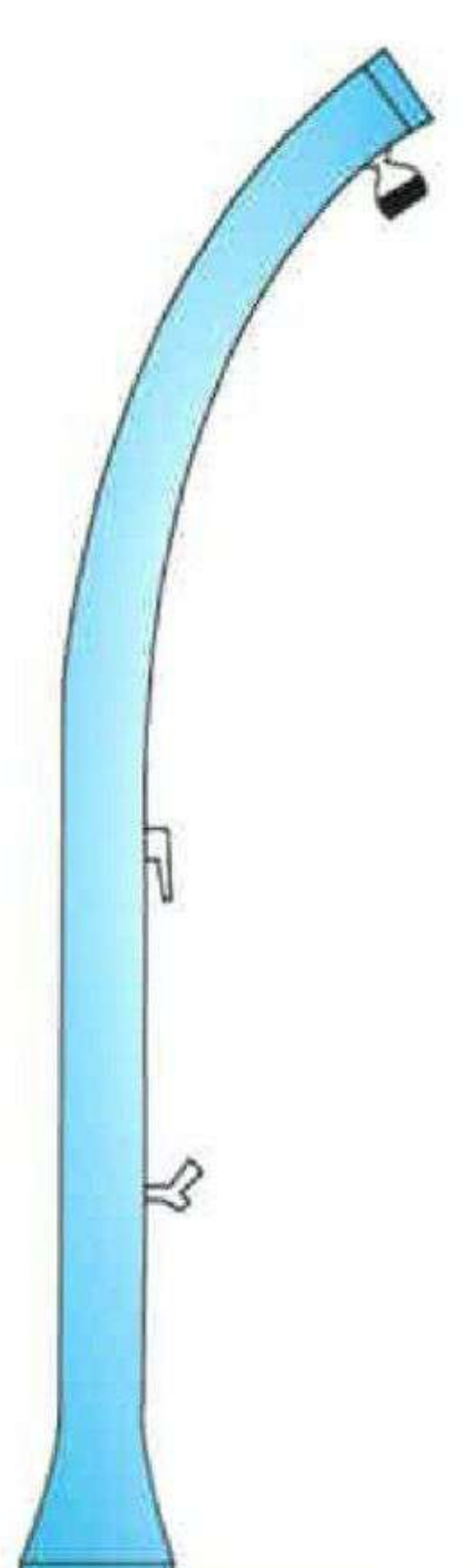
DAY: 07/08/2016 - 11.30 AM
ATMOSPHERIC CONDITIONS:
SUNSHINE WITHOUT WIND
OUTSIDE TEMPERATURE: 27° C
INLET WATER TEMPERATURE: 12° C
EXPOSURE OF RETRO SOLAR SHOWER:
SOUTH

MODELS	DESCRIPTIONS	MATERIAL	WATER HEAT ON EXIT C°		
			10 minutes	30 minutes	60 minutes
H120/7016	HAPPY ANTHRACITE	RESIN	26°C	30°C	34°C
H120/9003	HAPPY WHITE	RESIN	24°C	25°C	26°C
A520/7016	JOLLY ANTHRACITE	RESIN	29°C	31°C	36°C
A520/9001	JOLLY SAND	ALLUMINIUM	26°C	28°C	30°C
A100/7016	SPRING ANTHRACITE	ALLUMINIUM	29°C	36°C	42°C
A100/9001	SPRING SAND	ALLUMINIUM	26°C	29°C	32°C
D300/7016	DADA ANTHRACITE	ALLUMINIUM	29°C	36°C	41°C
D300/9001	DADA SAND	ALLUMINIUM	26°C	28°C	31°C
A920/7016	ENERGY PRO ANTHRACITE	ALLUMINIUM	31°C	34°C	38°C
A920/9001	ENERGY PRO SAND	ALLUMINIUM	24°C	26°C	29°C

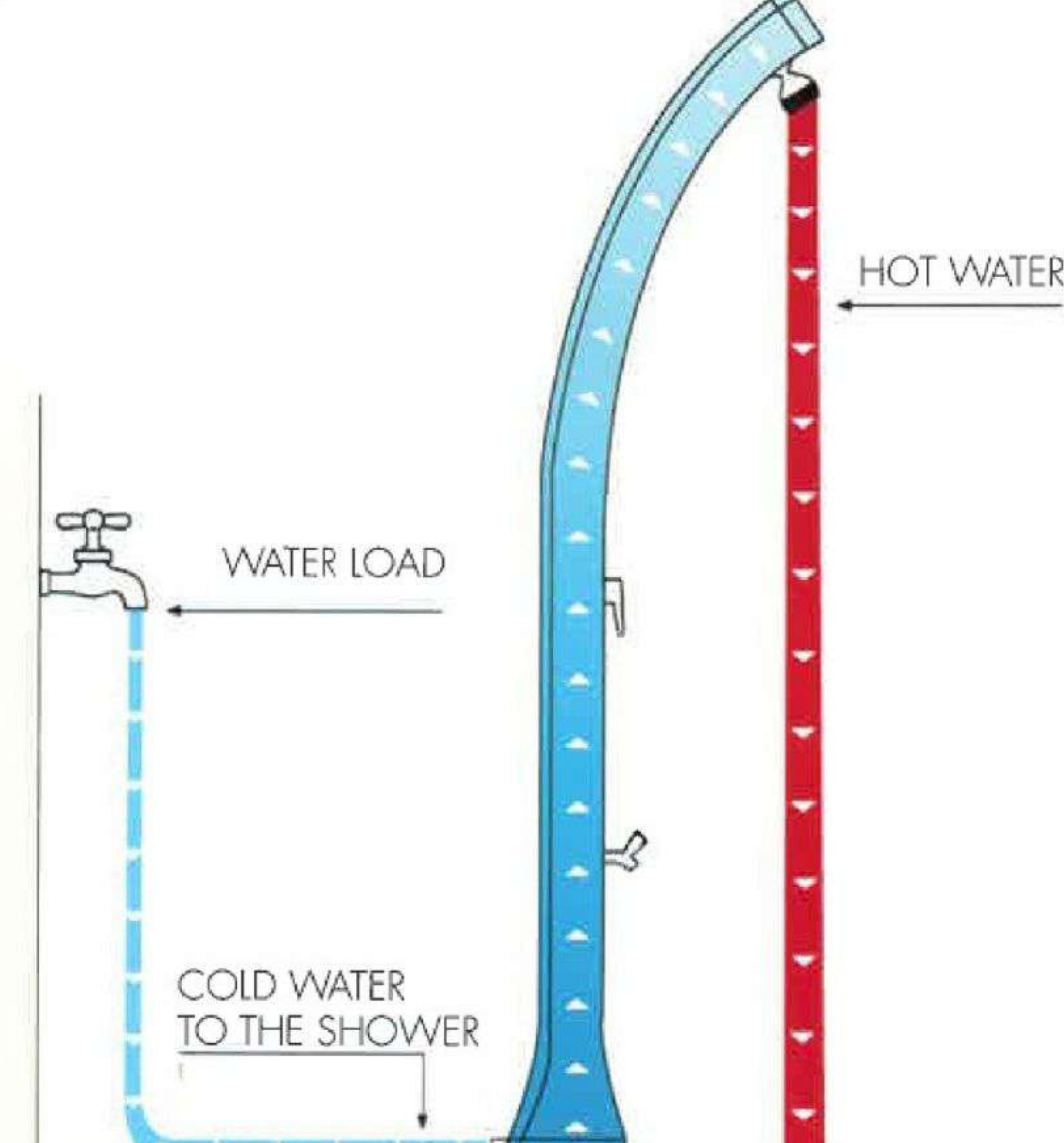


COLLEGAMENTO AL SISTEMA IDRICO CONNECTION TO THE WATER SYSTEM

CAPACITÀ SERBATOIO
TANK CAPACITY



CAPACITÀ ATTUALE
ACTUAL CAPACITY



SVUOTARE IL SERBATOIO DURANTE LA CHIUSURA INVERNALE
EMPTY THE TANK DURING WINTER CLOSING