



DATI TECNICI

Campo di funzionamento: 0,4-3,6 m³/h con prevalenza fino a 6,9 metri

Campo di temperatura del liquido: da -10 °C a +110°C

Pressione di esercizio: 10 bar (1000 kPa)

Grado di protezione: IPX5

Classe di isolamento: F

Installazione: con l'asse del motore orizzontale

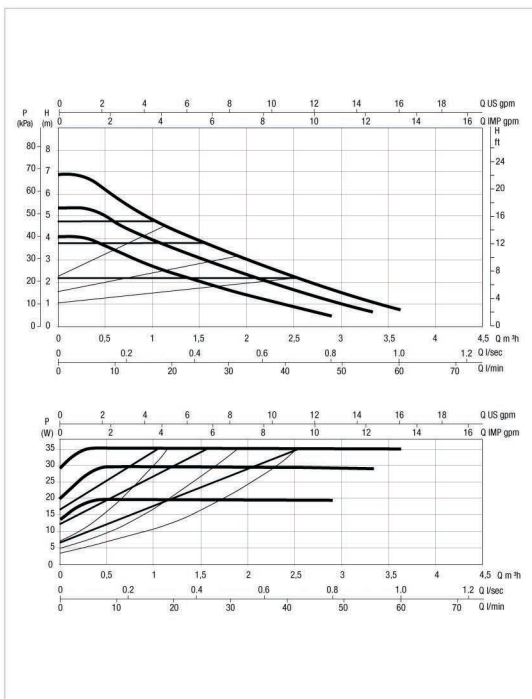
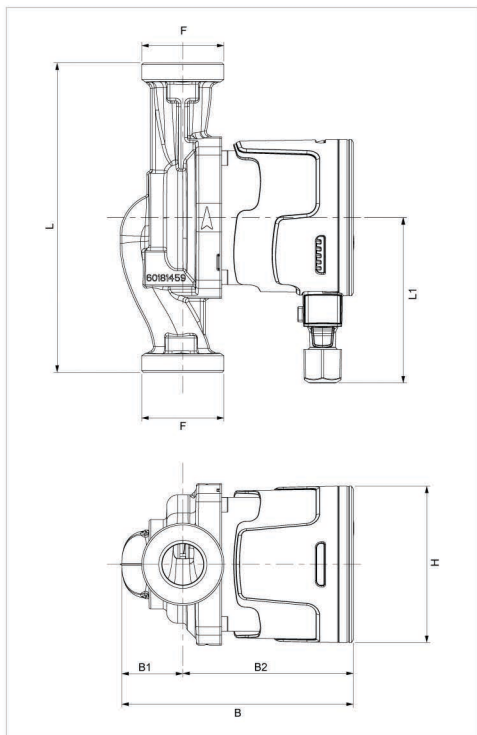
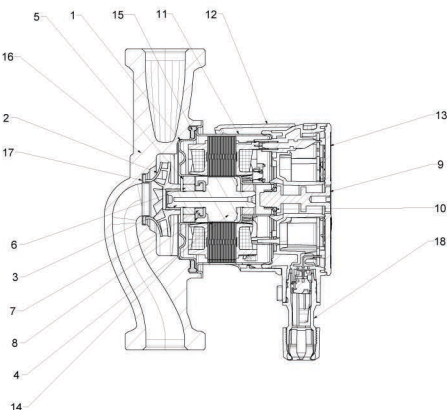
Alimentazione di serie: monofase 1x230 V~ 50/60 Hz

Liquido pompato: Pulito, libero da sostanze solide e oli minerali, non viscoso, chimicamente neutro, prossimo alle caratteristiche dell'acqua (glicole max. 30%)

in linea con la direttiva europea del 2015 ErP 2009/125/CE (prima EuP)

MATERIALI

N°	PARTICOLARI	MATERIALI
1	CAMICIA STATORE	AISI 316
2	GIRANTE	ULTRASON
3	ALBERO	ALUMINA
4	ROTORE	Fe
5	PORTA BOCCOLA	OTTONE
6	BOCCOLA	ALUMINA
7	BOCCOLA REGGISPINTA	GRAFITE
8	CLUFFIA REGGISPINTA	EPDM
9	TAPPO DI SFIATO	OTTONE
10	O-ring	EPDM
11	CASSA MOTORE	AISI 304
12	ENCLUSER SHELL	POLICARBONATO
13	ENCLUSER	POLICARBONATO
14	CAMICIA ROTORE	AISI 304
15	GUARNIZIONE	EPDM
16	CORPO POMPA	GHISA - BRONZO (VERSIONE SAN)
17	ANELLO DI RASAMNETO	AISI 304
18	CONNETTORE	POLICARBONATO



Le curve di prestazione sono basate su valori di viscosità cinematica = 1 mm²/s e densità pari a 1000 kg/m³. Tolleranza delle curve secondo ISO9906.

MODELLO	Q=m ³ /h	0,0	0,3	0,6	0,9	1,8	2,4	3,0	3,6
	Q=l/min	0	5	10	15	30	40	50	60
EVOSTA 2 40-70/180 1"	H (m)	6,9	6,9	5,8	5,1	3,4	2,4	1,6	0,8

MODELLO	INTERASSE mm	ATTACCHI POMPA	ALIMENTAZIONE 50 Hz	P1 MAX W	In A	EEI*	MINIMA PRESSIONE BATTENTE	
							t°	90°
EVOSTA 2 40-70/180 1"	180	DN25 FILETTATO (G 1" ½)	1x230 V~	35	0,043 - 0,32	≤ 0,18	m.c.a.	10

* Il parametro di riferimento per i circolatori più efficienti è EEI ≤ 0,18

MODELLO	L	L1	B	B1	B2	H	F	DIMENSIONI IMBALLO			VOLUME m ³	PESO Kg
								L	B	H		
EVOSTA 2 40-70/180 1"	180	90	134,6	35,5	99,1	91	1" ½	192	99	150	0,0028	2,19