



Neutralizzatore di condense acide

► BRIX

Neutralizzatore di condense acide completo di kit di connessione caldaia

■ PRESENTAZIONE



BRIX è un neutralizzatore di condense acide da installare a valle dello scarico condensa delle caldaie a condensazione.

Le caldaie a condensazione infatti, sono in grado di recuperare calore facendo condensare i fumi di scarico prima che questi vengano espulsi. Il condensato risultante ha però un pH molto basso (acido) a causa dell'anidride carbonica prodotta durante la combustione ed è quindi corrosivo e potenzialmente pericoloso per l'impianto di scarico domestico.

Grazie alla presenza di BRIX, la condensa acida della caldaia attraversa la carica in carbonato di calcio (CaCO_3) che la neutralizza. Il pH della condensa si alza ($\text{pH} > 6$), consentendone lo scarico in sicurezza.

■ VANTAGGI

- Azione neutralizzante per prevenire la corrosione da condensa acida
- Manutenzione facile e veloce grazie alla rete porta carica in acciaio INOX che facilita il rabbocco e la sostituzione della carica neutralizzante
- Connessioni reversibili per adattarsi facilmente alle diverse posizioni di installazione
- Estremamente compatto per trovare facilmente posto sotto alla caldaia
- Corpo trasparente per tenere sempre sotto controllo il livello di carica

■ MATERIALI

- Bicchieri: Nylon 12
- Corpo filettato: PA 66
- Guarnizioni di tenuta: EPDM perossidico
- Rete porta carica: acciaio inox AISI 304
- Carica neutralizzante: CaCO_3

■ DATI TECNICI

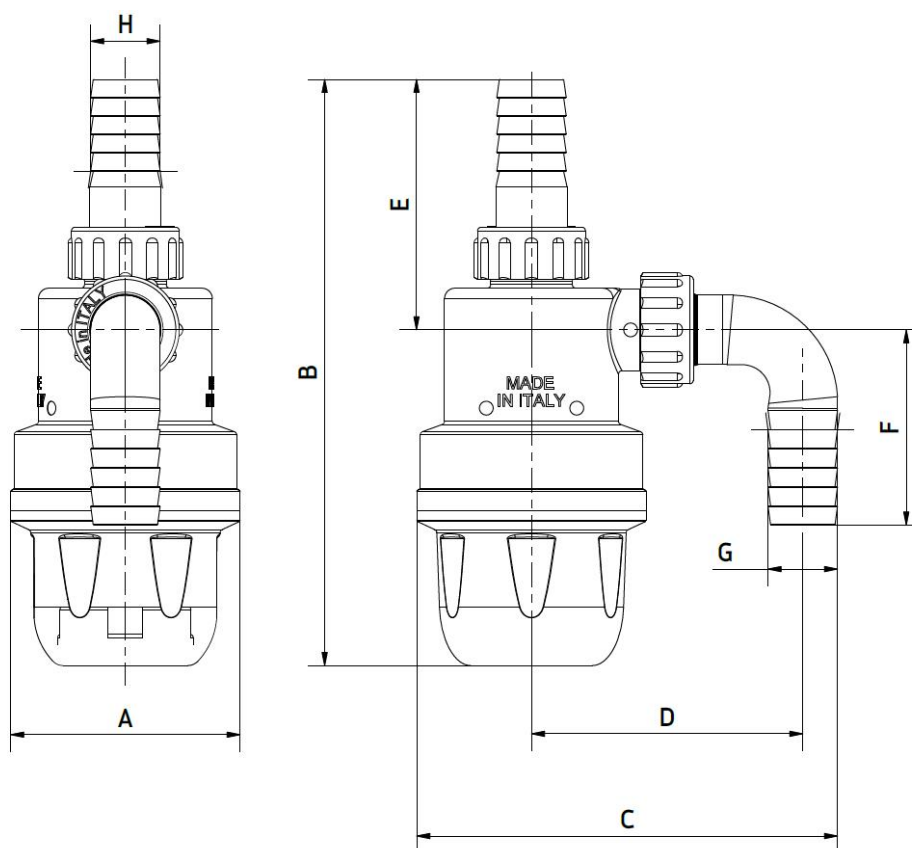
Temperatura minima ammessa	5 °C
Temperatura massima ammessa	50 °C
Fluidi compatibili	Acqua / Condensa acida
Conessioni	3/4" x DN 16, dritte/squadra invertibili (cod. 520200) 3/4" x DN 20, dritte/squadra invertibili (cod. 520201)

■ COMPONENTI



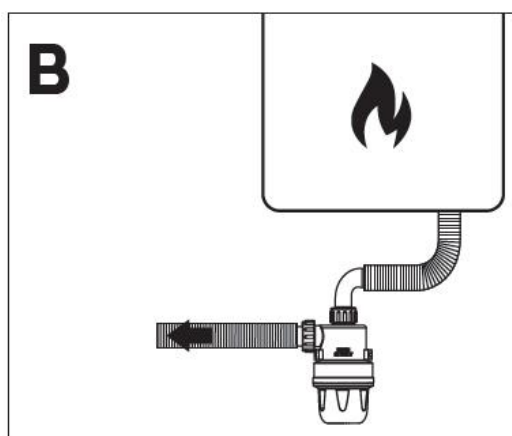
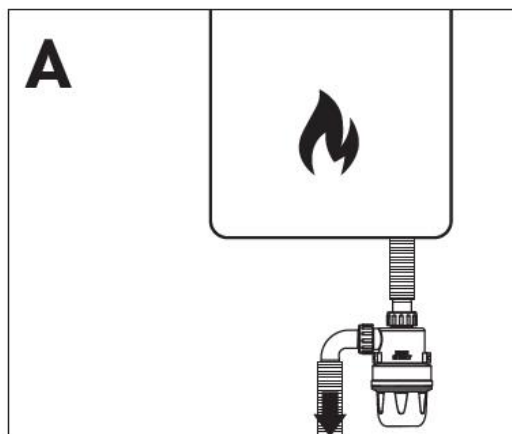
- A. Corpo con connessioni filettate
- B. Bicchiere trasparente
- C. Rete porta carica in acciaio
- D. Raccordo portagomma diretto
- E. Raccordo portagomma a squadra
- F. Guarnizioni e tenute
- G. Granuli di CaCO_3
- H. Collarino con vite a tassello

■ INGOMBRI



Cod.	A	B	C	D	E	F	G	H
520200	66	168.5	112	72	72	45	Ø16	Ø16
520201	66	168.5	121	78	72	56.1	Ø20	Ø20

■ INSTALLAZIONE



ATTENZIONE! Il corpo di Brix deve sempre restare verticale.

1. Identificare la tubazione di scarico condensa della caldaia.
2. Avvitare i due raccordi portagomma sul raccordo di Brix, usando le guarnizioni in dotazione. I raccordi portagomma sono invertibili: scegliere la posizione A o la posizione B in base alla configurazione dello scarico condensa.
3. Segnare sulla parete la posizione di installazione di Brix facendo attenzione a posizionarlo al di sotto della caldaia (lo scarico condensa avviene per gravità). Eventualmente fare riferimento al manuale di istruzioni della caldaia.
4. Fissare il collarino alla parete con il tassello per il fissaggio a muro incluso nella confezione.
5. Svitare il bicchiere trasparente e riempire la rete porta carica con la carica neutralizzante contenuta nella confezione.
6. Avvitare il bicchiere trasparente al corpo di Brix .
7. Collegare idraulicamente Brix alla tubazione di scarico condensa.
8. Agganziare Brix al collarino.

■ MANUTENZIONE

L'autonomia di carica varia in funzione dell'acidità e della quantità di condensa da trattare. Brix permette di monitorare il livello di granulato attraverso il bicchiere trasparente e provvedere al rabbocco quando necessario.

Effettuare la sostituzione integrale della carica almeno una volta all'anno (per esempio in occasione della manutenzione periodica della caldaia).

Per maggiori informazioni, consultare il foglio istruzioni di Brix.

■ PRESCRIZIONI E AVVERTENZE



ATTENZIONE! La condensa acida prodotta dalla caldaia a condensazione può danneggiare l'impianto di scarico domestico. Nella confezione di Brix è presente del carbonato di calcio in forma granulata. Caricare il carbonato di calcio nel prodotto per garantire la protezione dell'impianto di scarico. Per l'utilizzo con Brix, IVAR approva solo le cariche neutralizzanti originali (Cod. 520203).



ATTENZIONE! Installare Brix in conformità alla norma UNI 7129-5:2015. Per l'installazione rivolgersi a un idraulico qualificato.

■ VOCI DI CAPITOLATO

IVAR BRIX cod. 520200: neutralizzatore di condense acide per caldaie a condensazione completo di raccordi portagomma dritti e a squadra DN 16; collarino per fissaggio a vite; corpo filettato in PA66 e bicchiere trasparente in Nylon 12; rete porta carica in acciaio inox e carica neutralizzante costituita da carbonato di calcio in granuli.

IVAR BRIX cod. 520201: neutralizzatore di condense acide per caldaie a condensazione completo di raccordi portagomma dritti e a squadra DN 20; collarino per fissaggio a vite; corpo filettato in PA66 e bicchiere trasparente in Nylon 12; rete porta carica in acciaio inox e carica neutralizzante costituita da carbonato di calcio in granuli.

IVAR ABX 01 cod. 520203: kit composto da sei confezioni di carbonato di calcio per neutralizzatore di condense acide.

■ CODICI

520200	IVAR BRIX: neutralizzatore di condense acide - attacchi 3/4" x Ø 16
520201	IVAR BRIX : neutralizzatore di condense acide - attacchi 3/4" x Ø 20
520203	Kit composto da 6 confezioni di carbonato di calcio per neutralizzatore di condense acide

IVAR S.p.A.

Via IV Novembre, 181

25080 Prevalle (BS), Italy

T. +39 030 68028 – F. +39 030 68 01 329

info@ivar-group.com – www.ivar-group.com

IVAR S.p.A. si riserva il diritto di apportare miglioramenti e modifiche ai prodotti e alla relativa documentazione in qualunque momento e senza preavviso. Tutti i diritti sono riservati. La riproduzione completa o parziale è vietata senza il previo consenso del proprietario del copyright.